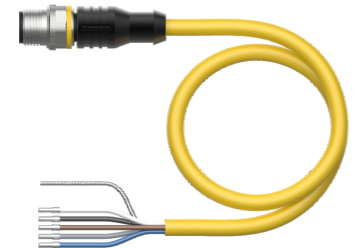
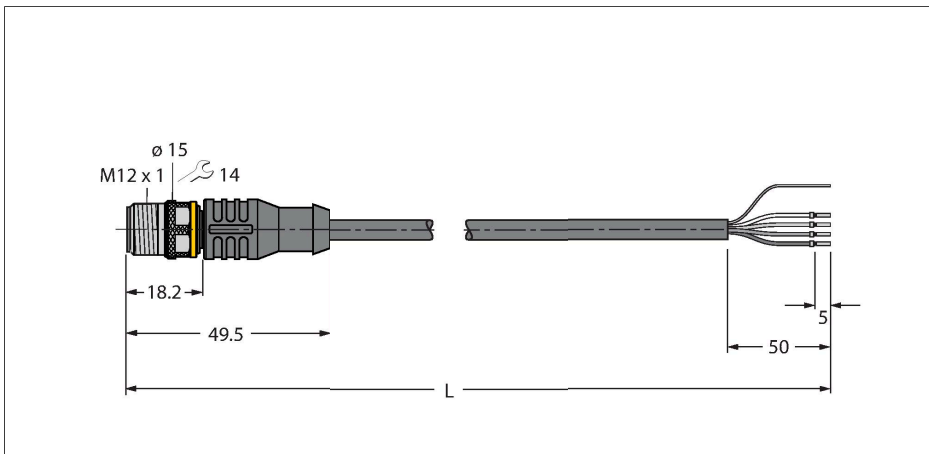


RS4.5T-2/S2500

Cablu RFID versiune standard – Cablu de conectare



Caracteristici tehnice

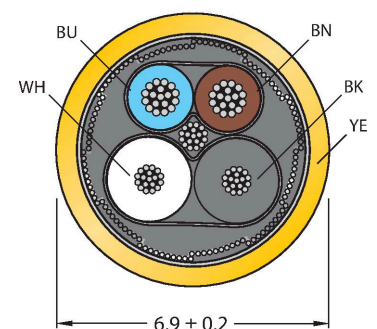
Tip	RS4.5T-2/S2500
Nr. ID	100028733
Conector A	Conectori, M12 x 1, Codat-A
Număr de pini	5
Contacte	Metal, CuZn, Aurit
Suportul contactelor	Plastic, TPU, Negru
Corp	Plastic, TPU, Negru
Piuliță/șurub	Alamă, CuZn, Placat cu nichel
Cuplu de strângere	0.6 ... 1 Nm (Respectați cuplul maxim al contrapieseii!)
Durata de viață din punct de vedere mecanic	> 100 Cicluri de cuplare
Grad de poluare	3
Tip de protecție	IP67, Numai filetat
Cablu	
Diametru cablu	Ø 6.9 mm
Lungime cablu	2 m
Manșon cablu	PUR, Galben
Ecran	Da
Conductoare cablu de date	
Secțiune miez	2 x 0.25 mm ²
Conductoare cablu de alimentare	
Secțiune miez	2x 0.34 mm ²
Culori fire	Power: BN, BU Data: WH, BK
Caracteristici electrice la +20 °C	
Tensiune nominală	30 V
Curent	4 A
Rezistență în c.c. (buclă)	103 Ω/km

Caracteristici



- 4-fire, AWG 24/AWG 22
- Material izolație exterioară: PUR, culoare: galben
- Fără halogeni și LABS
- Ecranare: folie de aluminiu, fir din cupru cositorit
- Diametru manta exterioară cablu: 6,9 mm
- Adecvat pentru sisteme mobile articulate de protecție cabluri, rezistent la uleiuri, flexibilitate înaltă
- Cablu tip UL Style 20549
- Capăt deschis
- Lungime cablu: 2,0 m

Secțiune cablu



Caracteristici tehnice

Nom. impedanță	135 Ω
Nom. capacitate	50 pF/m
Proprietăți mecanice și chimice	
Raza de curbare (utilizare mobilă)	≥ 8 x Ø
Cicluri de îndoire	≥ 1 milion
În staționare	-40...+80 °C
În mișcare	-25...+80 °C
Alte caracteristici	
Poate fi utilizat la sisteme mobile articulate de protecție cabluri	Da
Fără halogeni	Da

Schema de conexiuni

