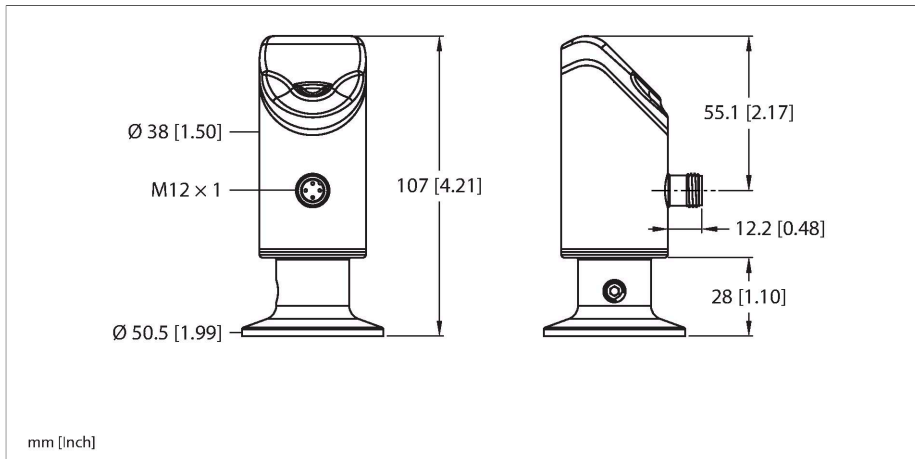


# PS311-2.5V-77-2UPN8-H1141

## Senzor de presiune cu membrană frontală – Presiune relativă: -1...2,5 Bar



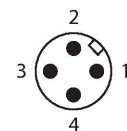
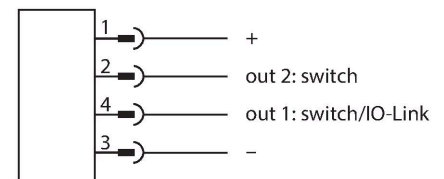
### Caracteristici tehnice

Tip	PS311-2.5V-77-2UPN8-H1141
Nr. ID	100021454
Temperatura mediului măsurat	-30...+80 °C
Domeniu de utilizare	Lichide și gaze
<b>Domeniu de presiune</b>	
Tip presiune	Presiune relativă
Domeniu de presiune	-1...2.5 bar
	-14.5...36.26 psi
	-0.1...0.25 MPa
Suprapresiune admisibilă	≤ 12 bar
Pulsuri de presiune	≥ 12 bar
Timp de răspuns	≤ 3 ms
<b>Caracteristici electrice</b>	
Tensiune de alimentare $U_b$	18...33 Vcc
Protecție la scurtcircuit/alimentare inversă	Da, ciclic / da (tensiune de alimentare)
Sarcină capacitivă	100 nF
Clasă de protecție	III
<b>Ieșiri</b>	
Ieșire 1	Ieșire digitală sau mod IO-Link
Ieșire 2	Ieșire în comutație
<b>Ieșire în comutație</b>	
Protocol de comunicație	IO-Link
Funcție de ieșire	Contact NO/NC, PNP/NPN
Accuracy	± 0.5 % FS BSL
Curent nominal de ieșire	0.25 A

### Caracteristici

- Afișaj cu 4-cifre, 2-culori(roșu/verde), 12-segmente, cu posibilitate de rotire la 180°
- Carcasă are posibilitatea de rotire după montarea conectării la proces
- Celulă de măsură din ceramică
- 18...33 Vcc
- Contact NO/NC, ieșire PNP/NPN, IO-Link
- Conectare presiune cu diafragmă pentru montaj încadrat (oțel inoxidabil)
- Conectare proces Tri-Clamp 1 1/2" cu membrană frontală
- Conector M12 x 1

### Diagramă de conexiuni



### Principiu de funcționare

Senzorii de presiune din seria PS310 funcționează pe bază de celule de măsură ceramice. Ca urmare a presiunii care acționează asupra substratului ceramic, este generat un semnal care este proporțional cu presiunea și este procesat electronic. Semnalul procesat este disponibil fie sub formă digitală sau ca semnal de ieșire

analogic cu acuratețe de 0.5% din cap de scală. Corpul senzorului este rotibil și are multiple conectări la proces garantând integritatea flexibilă.

## Caracteristici tehnice

Frecvență de comutație	≤ 300 Hz
Distanță de comutare	≥ 0.5 %
Punct de comutare:	(Min. + 0.005 × domeniu)... 100 % din scala completă
Punct(e) de revenire	min. până la (SP - 0.005 × range)
Cicluri de comutare	≥ 100 mil.
<b>IO-Link</b>	
Specificație IO-Link	V 1.1
Tip IO-Link port	Class A
Fizica transmisiei	Corespunde fizicii cu 3-fire (PHY2)
Viteză de transmisie	COM 2/38,4 kbps
Lungime date de proces	16 bit
Informație valoare măsurată	14 bit
Informație punct de comutare	2 bit
Tip de cadru	2,2
Parametrizare	FDT/DTM
Accuracy	± 0.5 % FS BSL
inclusă în SIDI GSDML	Da
<b>Programare</b>	
Opțiuni de programare	Punctele de acționare/înversare ajustabile, PNP/NPN; mod histerezis/ fereastră, funcție de mediere, unitatea de presiune, memorie imprimare
<b>Caracteristici Mecanice</b>	
Materialul carcasei	Oțel inoxidabil/Plastic, 1.4404 (AISI 316L)/Grilamid TR90 UV/Elastollan C 65 A 15 HPM 000/Ultramid A3X2G5
Materiale (contact cu mediul)	Oțel inoxidabil 1.4435 (AISI 316L), FPM
Conectare la proces	Tri-Clamp 1 1/2" cu membrană frontală
Conexiune electrică	Conectori, M12 × 1
Clasă de protecție	IP66 IP67 IP69K
<b>Condiții de mediu</b>	
Temperatura mediului	-40...+80 °C
Temperatura de depozitare	-40...+80 °C
Rezistență la șoc	50 g (11 ms) DIN EN 60068-2-27
EMV	EN 61000-4-2 ESD:4 kV CD / 8 kV AD EN 61000-4-3 HF radiată: 15 V/m EN 61000-4-4 descărcare: 2 kV EN 61000-4-6 legare cablu HF: 10 V EN 61000-6-2 0.5 kV, 42 Ω EN 61326-2-3

## Caracteristici tehnice

Teste/Certificări	
Condiții de referință conform IEC 61298-1	
Temperatură	15...+25 °C
Presiune atmosferică	860...1030 hPa abs.
Umiditate	45...75 % rel.
Tensiune auxiliară	24 Vcc
Afișează/controlează	
Afișaj	Afișaj 4 caractere cu 12-segmente, cu posibilitate de rotire cu 180°, roșu sau verde
Indicare stare	2 x LED-uri, Galben
Afișare unitate de măsură	5 x LED verde (bar, psi, kPa/MPa, misc)
Varia#ie cu temperatura	
Domeniu coeficient de temperatură TK <sub>s</sub>	± 0.15 % din capătul de scală/10 K
Coeficient de temperatură la capătul inferior TK <sub>0</sub>	± 0.15 % din capătul de scală/10 K
MTTF	110 ani conform SN 29500 (Ed. 99) 40 °C

## Accesorii

Desen cu dimensiuni	Tip	Nr. ID	
	WKC4.4T-2-RSC4.4T/TXL	6625640	Cablu de extensie, conector M12 mamă, cu cõt, 4-pini la conector M12 tatã, drept, 4-pini, lungime cablu: 2 m, material manta: PUR, negru; certificare cULus
	WKC4.4T-2/TXL	6625515	Cablu de conectare, conector mamã M12, cu cõt, 4-pini, lungime cablu: 2 m, material manta: PUR, negru; certificare cULus

## Accesorii

Desen cu dimensiuni	Tip	Nr. ID	
	USB-2-IOL-0002	6825482	Master IO-Link cu port USB integrat

