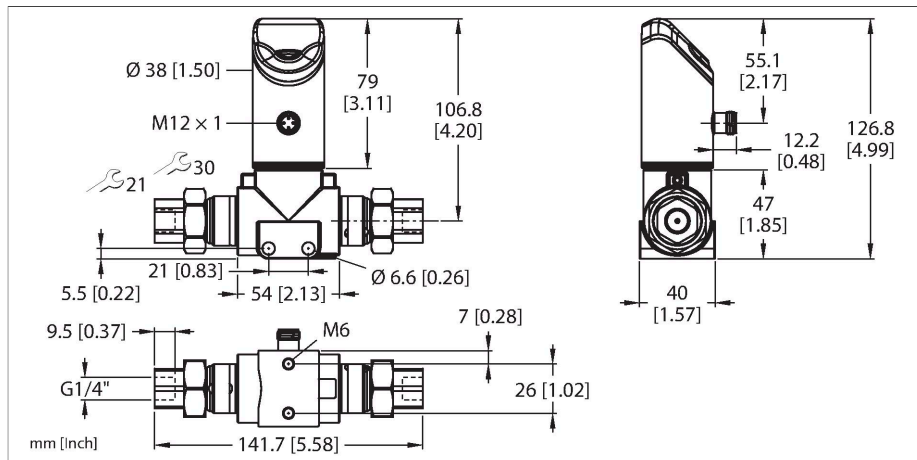


PS325-003D-01-2UPN8-H1141

Senzor de presiune – Presiune diferențială: 0...2,5 bar



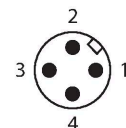
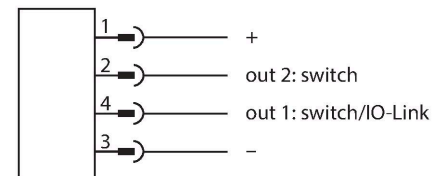
Caracteristici tehnice

Tip	PS325-003D-01-2UPN8-H1141
Nr. ID	100017536
Temperatura mediului măsurat	-30...+80 °C
Domeniu de utilizare	Lichide și gaze
Domeniu de presiune	
Tip presiune	Presiune diferențială
Domeniu de presiune	0...2.5 bar
	0...36.26 psi
	0...0.25 MPa
Suprapresiune admisibilă	≤ 12 bar
Pulsuri de presiune	≥ 12 bar
Timp de răspuns	≤ 3 ms
Caracteristici electrice	
Tensiune de alimentare U_b	18...33 Vcc
Protec#ie	SELV; PELV conform EN 50178
Protec#ie la scurtcircuit/alimentare inversă	Da, ciclic / da (tensiune de alimentare)
Sarcină capacitivă	100 nF
Clasă de protecție	III
Ieșiri	
Ieșire 1	Ieșire digitală sau mod IO-Link
Ieșire 2	Ieșire în comutație
Ieșire în comutație	
Protocol de comunicație	IO-Link
Funcție de ieșire	Contact NO/NC, PNP/NPN
Curent nominal de ieșire	0.25 A
Frecvență de comutație	≤ 300 Hz

Caracteristici

- Afișaj cu 4-cifre, 2-culori(roșu/verde), 12-segmente, cu posibilitate de rotire la 180°
- Carcasă are posibilitatea de rotire după montarea conectării la proces
- Domeniu de presiune 0...2,5 bar diferențială
- 18...33 V cc
- Contact NO/NC, ieșire PNP/NPN, IO-Link
- Tip-T
- Conectare la proces G1/4 inchi filet interior
- Dispozitiv conector, M12 x 1

Diagramă de conexiuni



Principiu de funcționare

Senzorii de presiune diferențială PS325/6 au două conec#oare de presiune cu celule de măsură ceramice pentru detectarea diferitelor presiuni din care rezultă diferența. Ca urmare a presiunii care ac#ionează asupra celei de măsură din ceramică, este generat un semnal care este proporțional cu presiunea și este procesat electronic. În funcție de versiunea senzorului, sunt disponibile semnalele digitale sau analogice. Toate variantele PS325/6 au IO-Link.

Senzorii PS325/6 funcționează în diverse domenii de presiune pozitivă cu o diferență de până la 250 de bari. Conexiunea cu o presiune mai înaltă poate fi configurată prin meniu (High-Site-Switch)

Caracteristici tehnice

Distanță de comutare	≥ 0.5 %
Punct de comutare:	(Min. + 0.005 × domeniu)... 100 % din scala completă
Punct(e) de revenire	Min. până la (SP - 0.005 × range)
Cicluri de comutare	≥ 100 mil.
Precizie LHR	± 0.5 % FS BSL
IO-Link	
Specificație IO-Link	V 1.1
Tip IO-Link port	Class A
Fizica transmisiei	Corespunde conectării cu 3-fire (PHY2)
Viteză de transmisie	COM 2/38,4 kbps
Lungime date de proces	16 bit
Informație valoare măsurată	14 bit
Informație punct de comutare	2 bit
Tip de cadru	2,2
Durata minimă a ciclului	3 ms
Parametrizare	FDT/DTM
inclusă în SIDI GSDML	Da
Programare	
Opțiuni de programare	Puncte de acționare/revenire, PNP/NPN; contact NO/NC; mod histerezis/fereastră, atenuare; unitate de presiune, memorie pentru vârfuri de presiune
Caracteristici Mecanice	
Materialul carcasei	Oțel inoxidabil/Plastic, 1.4404 (AISI 316L)/Grilamid TR90 UV/Elastollan C 65 A 15 HPM 000/Ultramid A3X2G5
Materiale (contact cu mediul)	Oțel inoxidabil, 1.4404 (AISI 316L), Al ₂ O ₃ , FKM
Conectare la proces	G 1/4" filet interior
Dimensiunea cheii mecanice / piulița de conectare	30
Cuplul maxim de strângere a piuliței carcasei	35 Nm
Conexiune electrică	Conectori, M12 × 1
Clasă de protecție	IP66 IP67 IP69K
Condiții de mediu	
Temperatura mediului	-40...+80 °C
Temperatura de depozitare	-40...+80 °C
Rezistență la șoc	50 g (11 ms) DIN EN 60068-2-27
EMV	EN 61000-4-2 ESD:4 kV CD/8 kV AD EN 61000-4-3 HF radiată: 15 V/m EN 61000-4-4 descărcare: 2 kV EN 61000-4-6 HF radiată: 10 V EN 61000-6-2 0.5 kV, 42 Ω

Caracteristici tehnice

EN 61326-2-3

Teste/Certificări	
Certificări	CE Certificat metrologic (RUS) cULus
Număr de înregistrare UL	E183243
Condiții de referință conform IEC 61298-1	
Temperatură	15...+25 °C
Presiune atmosferică	860...1030 hPa abs.
Umiditate	45...75 % rel.
Tensiune auxiliară	24 Vcc
Afișează/controlează	
Afișaj	Afișaj 4 caractere cu 12-segmente, cu posibilitate de rotire cu 180°, roșu sau verde
Indicare stare	2 x LED-uri, Galben
Afișare unitate de măsură	5 x LED verde (bar, psi, kPa/MPa, misc)
MTTF	110 ani conform SN 29500 (Ed. 99) 40 °C

Accesorii

Desen cu dimensiuni	Tip	Nr. ID	
	WKC4.4T-2-RSC4.4T/TXL	6625640	Cablu de extensie, conector M12 mamă, cu cot, 4-pini la conector M12 tată, drept, 4-pini, lungime cablu: 2 m, material manta: PUR, negru; certificare cULus
	WKC4.4T-2/TXL	6625515	Cablu de conectare, conector mamă M12, cu cot, 4-pini, lungime cablu: 2 m, material manta: PUR, negru; certificare cULus

Accesorii

Desen cu dimensiuni	Tip	Nr. ID	
	USB-2-IOL-0002	6825482	Master IO-Link cu port USB integrat

