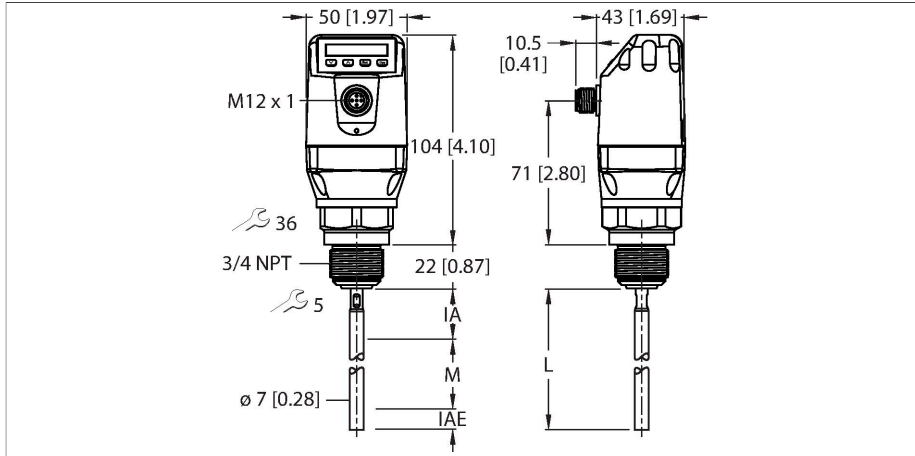


LS-534-1000-LIU24PN8X-H1181

Senzor de nivel – cu ieșire analogică și 4 × ieșiri digitale



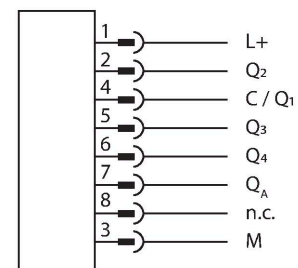
Caracteristici tehnice

Tip	LS-534-1000-LIU24PN8X-H1181
Nr. ID	100015808
Remarci referitoare la produs	Atenție: Tuburi coaxiale (accesorii) sunt disponibile doar pentru LS-551 senzori de nivel cu conectare la proces G3/4".
Temperatura mediului măsurat	-20...+100 °C
Domeniu de utilizare	lichide
Lungime senzor (L)	1000 mm
Încărcare maximă senzor	6 Nm
Acuratețe senzor	± 5 mm
Derivă de temperatură	≤ 0.1
Histerezis	≥ 2 mm
Repetabilitate	≤ 2 mm
Arie inactivă conectare la proces (IA)	25 mm
Arie inactivă la capătul senzorului (IAE)	10 mm
Constanta dielectrică	≥ 5
Rezistența la presiune	-1... 10 bar
Caracteristici electrice	
Tensiune de alimentare U_b	12...30 Vcc
Consum de curent	≤ 100 mA
Protecție la scurtcircuit/alimentare inversă	Da / Da
Sarcină inductivă	< 1 H
Sarcină capacitivă	100 nF
Clasă de protecție	III
Ieșiri	
Ieșire 1	Ieșire analogică (curent/tensiune, comutare automată în funcție de sarcină)
Ieșire 2	IO-Link/ieșire în comutație (PNP)

Caracteristici

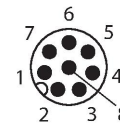
- Detectare de nivel și măsurare continuă de nivel
- Ușor de depanat și de pus în funcțiune fără calibrare
- Foarte flexibil pentru că senzorul poate fi scurtat
- Instalare ușoară datorită carcasei compacte, cu afișaj ușor de rotit
- Temperatura procesului până la 100 °C
- Presiunea procesului până la 10 bari
- Zone moarte foarte mici, ideal pentru recipiente mici
- Tub coaxial disponibil pentru vase non-metalice
- IO-Link 1.1
- 12...30 Vcc
- 1 × ieșire analogică 4... 20 mA/0... 10 V (schimbare automată în funcție de sarcină)
- 1 × ieșire pe tranzistor (PNP) sau IO-Link
- 3 × ieșiri pe tranzistor (comutabil PNP/NPN)
- Constanta dielectrică: ≥ 5 pentru sondă cu tijă unică/sondă cu cablu sau ≥ 1.8 cu tub coaxial
- Conectare la proces prin NPT 3/4" filet exterior
- Lungime sondă 1000 mm

Diagramă de conexiuni



Caracteristici tehnice

Ieșire 3	Ieșire în comutație (PNP/NPN)
Ieșire 4	Ieșire în comutație (PNP/NPN)
Ieșire 5	Ieșire în comutație (PNP/NPN)
Ieșire în comutație	
Protocol de comunicație	IO-Link
Funcție de ieșire	Contact NO/NC, PNP/NPN, ieșire analogică
Ieșire analogică	
Ieșire în curent	4...20 mA
Curent pentru nivel "High" al semnalului	20...20,5 mA
Nivel de curent pentru semnal "Low"	3,8...4 mA
Rezistența de sarcină, ieșire în curent	≤ 0.5 kΩ
Ieșire în tensiune	0...10 V
Nivel de tensiune pentru semnal "High"	U _v - 2 V
Semnal de tensiune - nivel jos	≤ 2 V
Rezistența de sarcină pentru ieșirea în tensiune	≥ 0.75 kΩ
Timp de răspuns caracteristic	< 400 ms
IO-Link	
Specificație IO-Link	V 1.1
Tip IO-Link port	Class A
Fizica transmisiei	COM 2 (38.4 kBaud)
Tip de cadru	2,2
inclusă în SIDI GSDML	Da
Caracteristici Mecanice	
Materialul carcasei	Plastic, PBT
Materiale (contact cu mediul)	Oțel inoxidabil, 1.4404 (AISI 316L), PTFE, FKM
Conectare la proces	3/4" NPT filet exterior
Material de etanșare	Fibră de aramidă, legătură cu NBR
Conexiune electrică	Conectori, M12 × 1
Clasă de protecție	IP67
Condiții de mediu	
Temperatura mediului	-20...+60 °C
Temperatura de depozitare	-40...+80 °C
Teste/Certificări	
Număr de înregistrare UL	E356899
Afișează/controlează	
Afișaj	Afișaj digital
MTTF	194 ani



Principiu de funcționare

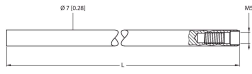
Senzorii de nivel din seriile LS-5 funcționează pe principiul microundelor ghidate. Este folosită Reflectometria în Domeniul Timp (TDR) Prin această metodă o undă electromagnetică este emisă în lungul sondei. Când unda întâlnește mediul, este parțial reflectată datorită constantei dielectrice diferite de cea a aerului. Unda electromagnetică este receptată înapoi de senzor și distanța până la lichid poate fi determinată prin timpul scurs de la emisie.

Accesorii

LSRP-1000

100002197

Tija sondei pentru înșurubare în LS-5
senzori de nivel, lungime 1000 mm



0013100