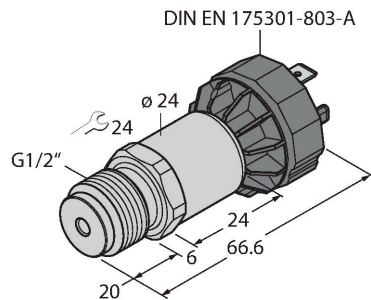


PT400R-2043-IX-DA91

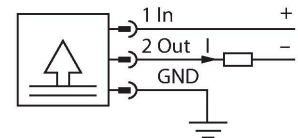
Emitător de presiune – Cu ieșire în curent (2-fire)



Caracteristici

- Celulă de măsură din metal, complet sudată
- Domeniu de presiune 0 ... 400 bar relativ
- 10...30 Vcc
- Ieșire analogică 4...20 mA
- Conectare la proces cu filet exterior G1/2", cu garnitură frontală
- Dispozitiv conector, DIN EN 175301-803-A
- ATEX, IECEx
- Categoria II 1/2 GD, Ex Zona 0

Diagramă de conexiuni



Principiu de funcționare

Senzorii de presiune din seria PT...-2000 funcționează cu o celulă de măsură metalică complet sudată în diverse game de presiune -1...1000 bar cu conectare pe 2-, 3- sau chiar 4-fire. În funcție de varianta de senzor, semnalul procesat este disponibil ca semnal analogic de ieșire (4...20 mA, 0...10 V, 0...5 V, 1...6 V, proporțional) sau ca parametru de proces digital IO-Link. Variantele de senzor IO-Link au deasemenea două ieșiri digitale configurabile separat. În plus față de variantele standard, există senzori speciali pentru utilizare în zone speciale ATEX sau pentru aplicații cu oxigen. O gamă largă de conectări la proces și conexiuni electrice oferă un mare grad de flexibilitate într-o gamă largă de aplicații.

Caracteristici tehnice

Tip	PT400R-2043-IX-DA91
Nr. ID	100000506
Tip presiune	Presiune relativă
Domeniu de presiune	0...400 bar
	0...5801.51 psi
	0...40 MPa
Suprapresiune admisibilă	≤ 1200 bar
Pulsuri de presiune	≥ 2400 bar
Timp de răspuns	< 2 ms, typ. 1 ms
Stabilitate pe termen lung	0.25 % FS, Conform IEC EN 60770-1
Alimentare	
Tensiune de alimentare U_B	10...30 Vcc
Consum de curent	≤ 23 mA
Protec#ie la scurtcircuit/alimentare inversă	Da / Da
Clasă de protecție	IP65
Clasă de protecție	III
Tensiune de izolație	750 Vcc
Ieșiri	
Ieșire 1	Ieșire analogică
Funcție de ieșire	Ieșire analogică în curent
Ieșire analogică	
Ieșire în curent	4...20 mA
Sarcină	≤ (Tensiune de alimentare -10)/20 kΩ
Rezoluție	<± 0.1 % FS
Precizie LHR	±0.3 % FS (tipic; max. ±0.5 % FS)

Caracteristici tehnice

Varia#ie cu temperatura	
Temperatura mediului măsurat	-30...+120 °C
Coeficient de temperatură	± 0.2 % din capătul de scală/10 K
Condi#ii de mediu	
Temperatura mediului	-30...+85 °C
Temperatura de depozitare	-50...+100 °C
Rezisten#ă la vibra#ii	20 g, 15...2000 Hz, 15...25 Hz cu amplitudine ± 15 mm, 1 octavă/minut în toate 3 direc#iile, 50 de încãrcãri continue, conform IEC 68-2-6
Rezisten#ă la șoc	100 g, 11 ms, curbă sinusoidală, toate cele 6 direc#ii, cãdere liberă de la 1 m pe beton (6X) conform IEC 68-2-27
Caracteristici Mecanice	
Materialul carcasei	O#el inoxidabil/Plastic, 1.4404 (AISI 316L)/poliarilamidă 50% GF UL 94 V-0
Materialul conexiunii la proces	O#el inoxidabil 1.4404 (AISI 316L)
Materialul traductorului de presiune	O#el inoxidabil 1.4435 (AISI 316L)
Conectare la proces	G 1/2" filet exterior (etanșare frontală)
Dimensiunea cheii mecanice / piuli#a de conectare	24
Conexiune electrică	Conectori, DIN EN 175301-803 Forma A
Cuplul maxim de strângere a piuli#ei carcasei	20 Nm
Condi#ii de referin#ă conform IEC 61298-1	
Temperatură	15...+25 °C
Presiune atmosferică	860...1060 hPa abs.
Umiditate	45...75 % rel.
Tensiune auxiliară	24 Vcc
Teste/Certificãri	
Certificãri	cULus
Numãr de înregistrare UL	E302799
Notã importantã	Pentru aplica#ii cu protec#ie intrinsecã, valorile specificate în certificatele Ex corespunzãtoare (ATEX, IECEX, UL, etc.) se aplicã.
Certificare Ex conform certificatului de conformitate	SEV 16 ATEX 0145
Domeniu de utilizare	II 1/2 GD
Categorie protec#ie contra aprinderii	Gaz Ex ia IIC; Praf Ex ia IIIC
MTTF	1189 ani conform SN 29500 (Ed. 99) 40 °C

Accesorii

Desen cu dimensiuni	Tip	Nr. ID	
	RKC4.441T-2/TEB	6628444	Cablu de conectare, conector mamă M12, drept, 4-pini, lungime cablu: 2 m, material manta: PVC, albastru; certificare cULus
	RKC4.441T-2/TXB	6631010	Cablu de conectare, conector mamă M12, drept, 4-pini, lungime cablu: 2 m, material manta: PUR, albastru; certificare cULus
	WKC4.441T-2/TEB	6628451	Cablu de conectare, conector mamă M12, cu cot, 4-pini, lungime cablu: 2 m, material manta: PVC, albastru; certificare cULus
	WKC4.441T-2/TXB	6629180	Cablu de conectare, conector mamă M12, cu cot, 4-pini, lungime cablu: 2 m, material manta: PUR, albastru; certificare cULus
	VAS04-K81E-0.6-RSC5T/TXL	6606726	Cablu de extensie, conector valvă, tip A la conector M12 tată, drept, 5-pini; lungime cablu: 0,6 m, material manta: PUR, negru

Instrucțiuni de utilizare

Utilizare

Acest dispozitiv îndeplinește specificațiile directivei 2014/34/EU și poate fi utilizat în zone cu pericol de explozie conform EN 60079-0:2012/A11:2013, EN 60079-11:2012 și EN 60079-26:2015. Pentru a asigura funcționarea corectă în conformitate cu scopul propus, se vor respecta reglementările și directivele naționale.

Pentru utilizare în zone cu pericol de explozie conform clasificării

Senzorii pot fi utilizați numai în zone cu pulberi sau gaze

Marcare (vezi dispozitiv sau foaie de catalog)

II 1/2 GD Ex ia IIC T4 Ga/Gb și EX ia IIIC T125 °C Da/Db conform EN60079-0:12+A11:2013

Instalare / Punere în funcțiune

Aceste dispozitive trebuie instalate, conectate și operate numai de personal calificat. Personalul calificat trebuie să aibă cunoștințe despre clasele de protecție, directivele și reglementările referitoare la echipamentele electrice pentru zone cu pericol de explozie. Verificați dacă marcarea și clasa produsului corespund cerințelor aplicației.

Acest dispozitiv este destinat conectării numai în circuite certificate Exi conform EN60079-0 și EN 60079-11. Vă rugăm respectați valorile electrice maxim admisibile. După conectarea în circuit senzorul nu mai poate fi folosit în alte instalații Exi. La interconectarea cu echipamentul electric asociat este necesară verificarea parametrilor intrinseci (EN60079-14).

Instrucțiuni de instalare

Trebuie evitată încărcarea electrostatică a cablurilor și dispozitivelor confecționate din materiale plastice. Curățați dispozitivul numai cu cârpa umedă. Nu montați dispozitivul în curenți de aer cu praf și evitați depunerea prafului pe dispozitiv. Dacă dispozitivele sau cablurile pot suferi deteriorări mecanice, ele trebuie protejate corespunzător. Acestea trebuie de asemenea ecranate împotriva câmpurilor electromagnetice cu intensități ridicate. Configurația pinilor și specificațiile electrice pot fi găsite pe marcajul dispozitivului sau în foile de catalog. Pentru prevenirea contaminării, nu demontați eventualele capace de protecție ale cablurilor sau conectorilor decât cu puțin timp înainte de montare.

Condiții speciale de securitate a muncii

Dispozitivul trebuie protejat împotriva oricăror deteriorări mecanice.

Service/Mentenanță

Nu sunt posibile reparații. Certificarea își pierde valabilitatea dacă dispozitivul este reparat sau modificat de altcineva decât producătorul. Sunt listate cele mai importante caracteristici conform certificării.