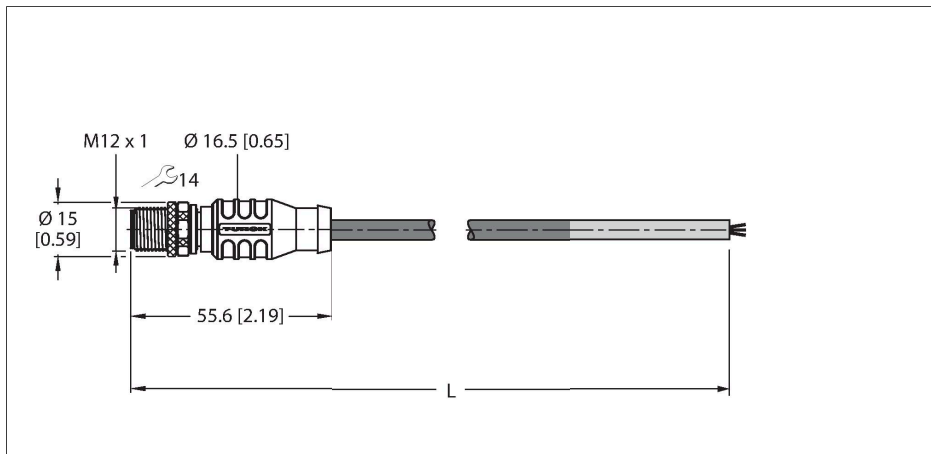


# RSSW 456-4M

## PROFIBUS Cable – PUR Cable Jacket

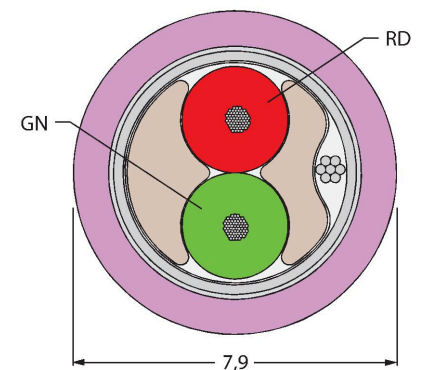


### Cechy charakterystyczne



- Materiał powłoki: PUR, 2 × 22 AWG
- Kolor powłoki: fioletowy
- Certyfikat UL
- Otwarty koniec
- Złącze męskie M12, proste, zabezpieczenie przed odwrotnym podłączeniem
- Długość kabla: 4,0 m

### Przekrój poprzeczny przewodu



### Dane techniczne

Typ	RSSW 456-4M
Nr kat.	U0340-4
Złącze A	Złącza, M12 × 1, Prosty, Kodowanie B
Liczba styków	5
Styki	Metal, CuZn, Złoczone
Materiał wokół styków	Tworzywo sztuczne, TPU, Czarny
Uchwyt	Tworzywo sztuczne, TPU, Czarny
Nakrętka/śruba	mosiądz, CuZn, Niklowane
Moment dokręcający	0.8 ... 1 Nm (Należy przestrzegać maks. momentu obrotowego uchwytu!)
Żywotność mechaniczna	> 100 Cykle dopasowania
Stopień zanieczyszczenia	3
Typ ochrony	IP67, Tylko w skręconym stanie
<b>Kabel</b>	
Protokół sieciowy	PROFIBUS-DP, 456
Średnica przewodu	Ø 7.9 mm ±0.30
Długość przewodu	4 m
Otulina przewodu	PUR, Purpurowy
Ekran	Folia aluminiowa, cynowany przewód miedziany
Izolacja żyły	PE
Przekrój przewodu	2 × 0.34 mm <sup>2</sup>
Przewód linkowy, układ	19 × 0.15 mm
Kolory żył	GN, RD
<b>Właściwości elektryczne w temp. +20 °C</b>	
Napięcie nominalne	250 V
Prąd	4 A

## Dane techniczne

DC resistance (loop)	50 $\Omega$ /km
Nom. impedance	150 $\Omega$ (1 MHz)
Nom. capacitance	29.53 pF/m
<b>Właściwości chemiczne i mechaniczne</b>	
Kąt gięcia (montaż stacjonarny)	$\geq 5 \times \varnothing$
Kąt gięcia (elastyczne zastosowanie)	$\geq 15 \times \varnothing$
Temp. otoczenia (nieruchomy)	-40...+80 °C
Temp. otoczenia (ruchomy)	-40...+80 °C
<b>Inne cechy</b>	
Przystosowane do pracy w łańcuchach kablowych	nie
Bez halogenu	nie
Odporność na działanie promieni ultrafioletowych	tak
Ochrona przed ogniem	tak
Certyfikaty	UL CSA
<b>Uwaga</b>	
Uwaga	- Zastrzegamy sobie prawo do wprowadzania zmian technicznych bez wcześniejszego powiadomienia.