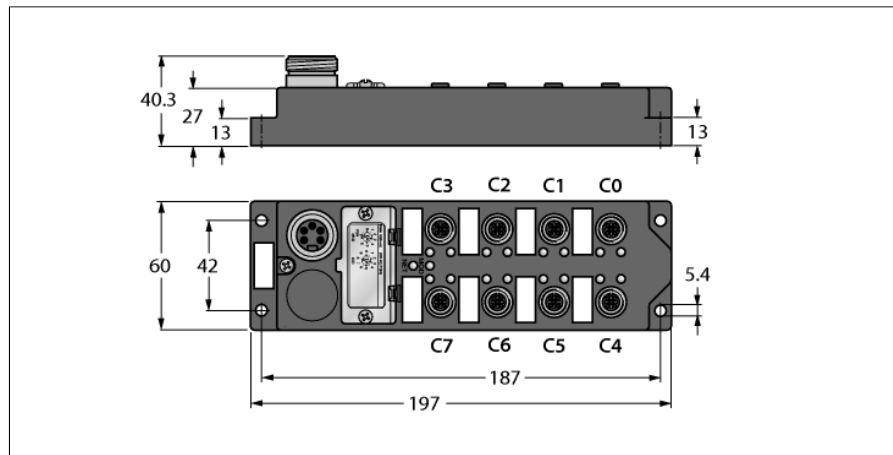


# Moduł I/O dla DeviceNet Fieldbus

## 16 wejść dwustanowych pnp

### FDNL-S1600-W



- 16 wejść dwustanowych pnp
- Kontrola zwarcia
- Diagnostyka na moduł
- Dwa kanały na złącze
- Obudowa PA6 wzmacniana włóknem szklanym
- Odporność na wstrząsy i wibracje
- Obudowana elektronika modułu
- Złącze metalowe
- Stopień ochrony IP67

Typ	FDNL-S1600-W
Nr kat.	F0125
Liczba kanałów	16
Napięcie pracy / obciążenia	11...26 VDC
Prąd pracy	< 50 mA
<b>Wejścia</b>	
Napięcie wejściowe	Napięcie pracy UB 18...30 VDC
Prąd zasilania	120 mA na port, ochrona przeciwzwarciowa
Próg przełączania	EN 61131-3 niskie maks.: 1,5 mA / wysokie min.: 2 mA
Opóźnienie wejścia	2,5 ms
Częstotliwość przełączania	≤ 100 Hz
Maks. prąd wejścia	7 mA
Izolacja elektryczna	separacja galwaniczna podłączenia sieciowego
<b>Prędkość transmisji sieciowej</b>	
Prędkość transmisji sieciowej	125/250/500 kbps
Adresowanie sieciowe	0...63 (dezimal) über Drehcodierschalter
Izolacja elektryczna	dla napięcia zasilania i napięcia obciążenia
<b>materiał obudowy</b>	
materiał obudowy	Poliamid wzmacniany włóknem szklanym (PA6-GF30)
Montaż	4 otwory montażowe □ 5,4 mm
Temperatura pracy	-40...+70 °C
Stopień ochrony	IP67
MTTF	341 rok/lata zgodnie z SN 29500 (Ed. 99) 20 °C
Certyfikaty	CE, UL, CSA, FM