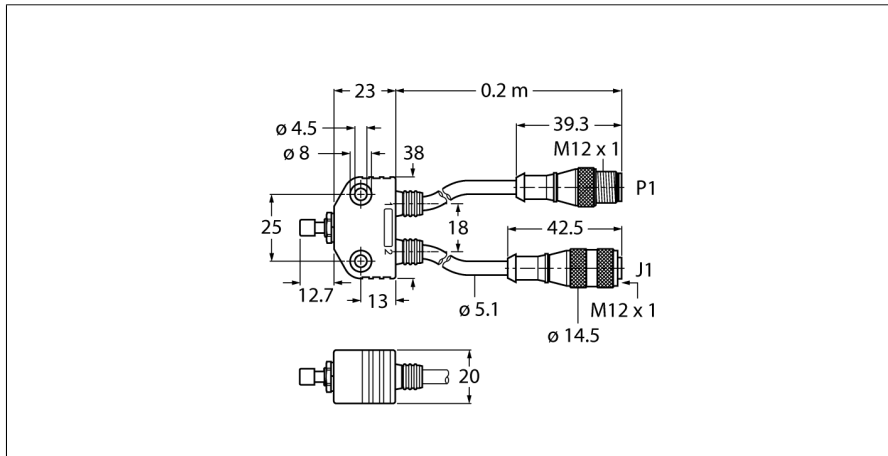
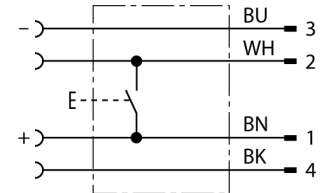


## Teach adapter Do czujników ze spawaną nakrętką VB2-SP1



### ■ Male connector M12 x 1

### Schemat podłączenia



### Zasada działania

The teach adapter is connected between sensor and cable. Upon pressing the push button, conductor 2 (WH) and conductor 1 (BN) are short-circuited. The connected sensor is configured according to the pulse sequence and pulse duration.

<b>Typ</b>	VB2-SP1
Nr kat.	A3501-29
Ident-No (TUSA)	A3501-29

### Dane ogólne

<b>Funkcja wyjścia</b>	4-przewodowy
------------------------	--------------

<b>Materiał obudowy</b>	Tworzywo sztuczne
Połączenie elektryczne	Złącza, M12 x 1
Klasa ochrony	IP40