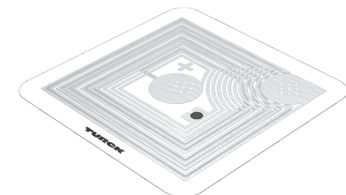
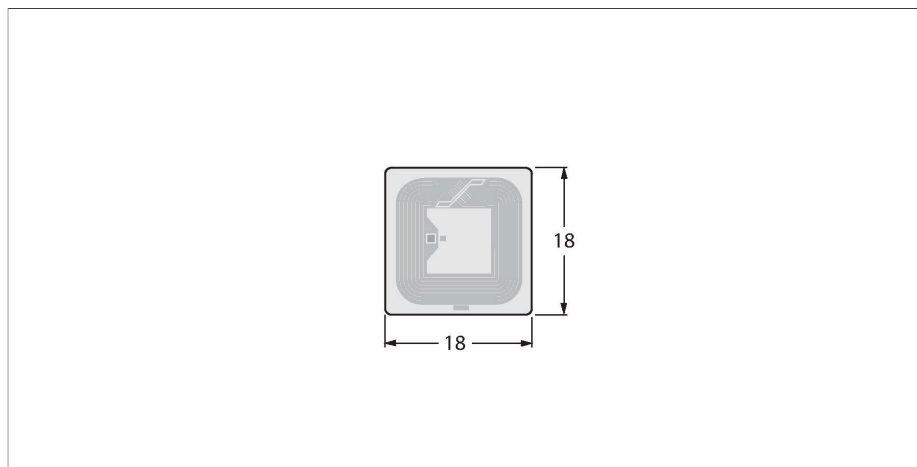


TW-L18-18-F-B128 100PCS

Znacznik HF – Etykieta inteligentna



Cechy charakterystyczne

- pamięć EEPROM 128 bajtów
- Nie nadaje się do montażu bezpośredniego na powierzchni metalowej

Zasada działania

Urządzenia odczytująco-zapisujące HF o częstotliwości pracy 13,56 MHz tworzą strefę transmisji, której wielkość (0...500 mm) zależy od używanej głowicy odczytująco-zapisującej i znacznika.

Wymienione tutaj odległości zapisu/odczytu reprezentują standardowe wartości zmierzone w warunkach laboratoryjnych bez uwzględnienia wpływu otaczających materiałów.

Odległości zapisu/odczytu znaczników przeznaczonych do montażu w/na metalu zostały określone w/na metalu.

Osiągane rzeczywiste wartości mogą się różnić nawet do 30% ze względu na tolerancję komponentów, warunki montażowe, warunki otoczenia i jakość materiałów (szczególnie podczas montażu w metalu).

Dlatego niezbędny jest test aplikacji w rzeczywistych warunkach (szczególnie z wykonaniem zapisu/odczytu „w locie”)!

Dane techniczne

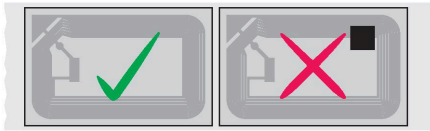
Typ	TW-L18-18-F-B128 100PCS
Nr kat.	7030634
Uwaga dotycząca produktu	Samoprzylepna etykieta Smart-Label
Dane transferu	indukcyjność połączenia
Technologia	HF RFID
Częstotliwość pracy	13.56 MHz
Typ pamięci	EEPROM
Chip	NXP I-Code SLI-X
Rozmiar pamięci	128 Bajt
Pamięć	odczyt/zapis
Pamięć dostępna	112 Bajt
Liczba operacji odczytu	bez ograniczeń
Liczba operacji zapisu	10 ⁵
Typowy czas odczytu	2 ms/bajt
Typowy czas zapisu	3 ms/bajt
Komunikacja radiowa i standard protokołu	ISO 15693 NFC Typ 5
Minimum distance to metal	10 mm
Temperatura podczas dostępu do odczytu/zapisu	-20...+70 °C
Temperatura poza zakresem wykrywania	-20...+70 °C
Wykonanie	Inteligentna etykiety
Długość obudowy	18 mm
Szerokość obudowy	18 mm
Materiał obudowy	Tworzywo sztuczne, PET
Materiał powierzchni aktywnej	tworzywo sztuczne
Stopień ochrony	IP40

Dane techniczne

Packaging unit

100

Instrukcja montażu / Opis



Wadliwe znaczniki są oznaczone czarną kropką. Nie używać tego znacznika. W momencie dostawy liczbę oznaczonych, wadliwych znaczników dodaje się do łącznej liczby dostarczonych inteligentnych znaczników.

Montując znaczniki, przed ich przymocowaniem należy je zdjąć z rolki. Usunąć brud z powierzchni, które mają być klejone i pozostawić do wyschnięcia. Płyny, oleje, tłuszcze i inne substancje mogą zmniejszać skuteczność działania spoiwa. Jeśli to możliwe, znacznik należy mocować w temperaturze pokojowej (20–25 °C).