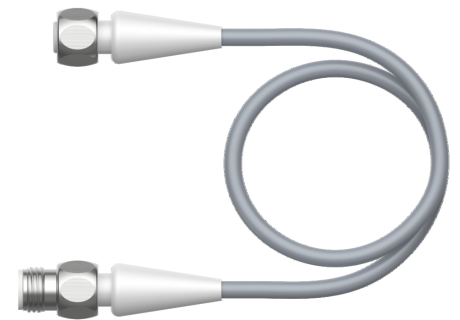
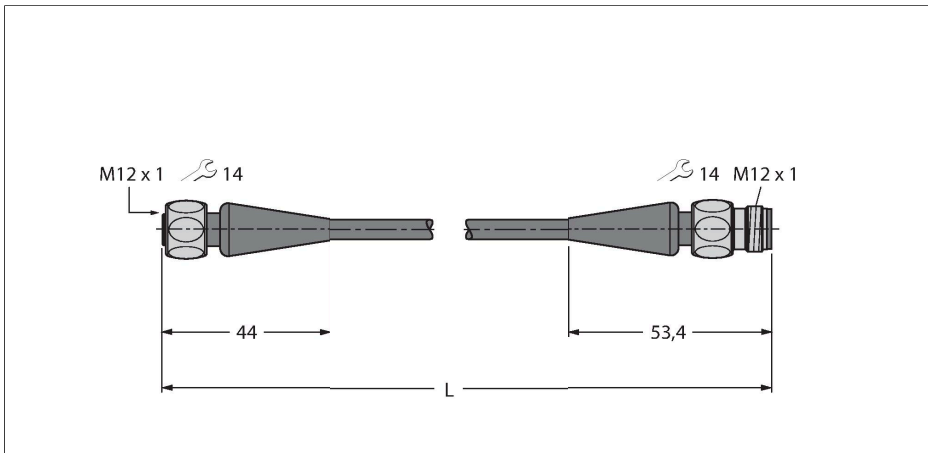


# RKH4-5-RSH4/TFG

Seria Food & Beverage higienic (dla przemysłu spożywczego),  
TPE – Przewód przedłużający



## Dane techniczne

Typ	RKH4-5-RSH4/TFG
Nr kat.	6933467
Złącze A	Złącze żeńskie, M12 × 1, Prosty
Liczba styków	3
Styki	mosiądz, CuZn, Złoczone
Materiał wokół styków	Tworzywo sztuczne, PP, Szary
Uchwyt	Tworzywo sztuczne, PP, Szary
Nakrętka/śruba	Stal nierdzewna, V4A
Uszczelnienie	Tworzywo sztuczne, FPM/FKM
Moment dokręcający	0.8 ... 1 Nm (Należy przestrzegać maks. momentu obrotowego uchwytu!)
Żywotność mechaniczna	> 100 Cykle dopasowania
Stopień zanieczyszczenia	3
Typ ochrony	IP65, IP67, IP68, IP69, Tylko w skróconym stanie
Złącze B	Złącza, M12 × 1, Prosty
Liczba pinów	3
Styki	mosiądz, CuZn, Złoczone
Materiał wokół styków	Tworzywo sztuczne, PP, Szary
Uchwyt	Tworzywo sztuczne, PP, Szary
Nakrętka łącząca / śruba zabezpieczająca	Stal nierdzewna, V4A
Moment dokręcający	0.8 ... 1 Nm (Należy przestrzegać maks. momentu obrotowego uchwytu!)
Żywotność mechaniczna	> 100 Cykle dopasowania
Stopień zanieczyszczenia	3

## Cechy charakterystyczne



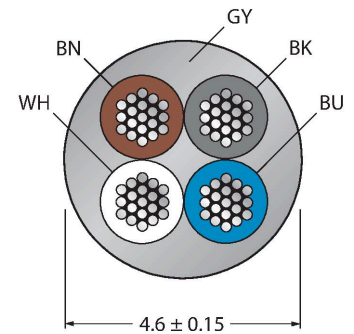
- złącze żeńskie M12, proste, 3-stykowe
- Nakrętka/śruba ze stali nierdzewnej
- Złącze męskie M12, proste, 3-stykowe
- Materiał otuliny: TPE-O
- Kolor otuliny: jasnopopielaty RAL 7035
- Przystosowane do pracy w łańcuchach kablowych
- Odporność na związki chemiczne i mikroby
- Wodoszczelność
- Odporność na hydrolizę zgodnie z DIN EN 60068-2-78
- Elastyczność w niskich temperaturach
- Wolne od związków silikonu i PVC
- Nie zawiera związków halogenu zgodnie z normami DIN EN 50267-2-1, IEC 60754-1, VDE 0482-267-2-1
- Certyfikaty: Gost, Ecolab, FDA
- Zgodność z RoHS i REACH
- Stopień ochrony IP67, IP69K
- Długość przewodu: 5,0 m

## Przekrój poprzeczny przewodu

## Dane techniczne

Stopień ochrony IP65, IP67, IP68, IP69, Tylko po skręceniu

Kabel	
Średnica przewodu	Ø 4.6 mm ±0.15
Długość przewodu	5 m
Otulina przewodu	TPE-O, Szary
Izolacja żyły	TPE-E
Przekrój przewodu	4 × 0.34 mm <sup>2</sup>
Przewód linkowy, układ	42 × 0.1 mm
Kolory żył	BN, BU, BK
Właściwości elektryczne w temp. +20 °C	
Napięcie nominalne	250 V
Napięcie testowe	2000 V
Prąd	4 A
Rezystancja izolacji	≥ 10 <sup>8</sup> Ω
Nom. capacitance	82 pF/m
Nom. Induktancja	0.73 mH/km
Właściwości chemiczne i mechaniczne	
Maks. wytrzymałość na rozciąganie (statyczna)	≤ 50 N/mm <sup>2</sup>
Maks. wytrzymałość na rozciąganie (dynamiczna)	≤ 20 N/mm <sup>2</sup>
Kąt gięcia (montaż stacjonarny)	≥ 5 × Ø
Kąt gięcia (elastyczne zastosowanie)	≥ 10 × Ø
Cykle zagięcia	≥ 4 mln
Dopuszczalne przyspieszenie	maks. 5 m/s <sup>2</sup>
Dopuszczalne przemieszczenie poziome	5 m (przy 5 m/s <sup>2</sup> )
Dopuszczalne przemieszczenie pionowe	2 m (przy 5 m/s <sup>2</sup> )
Dopuszczalna prędkość przemieszczenia	3 m/s
Napężenie skręcające	± 180 °/m
Temp. otoczenia (nieruchomy)	-40...+105 °C
Temp. otoczenia (ruchomy)	-25...+105 °C
Temperatura otoczenia (łańcuch kablowy)	-25...+60 °C



## Przyporządkowanie styków



## schemat obwodu



## Akcesoria

TORQUE-WRENCH-SET-AS	6936170
Zestaw kluczy dynamometrycznych; uchwyty z regulowanym momentem dokręcającym 0,4–1,0 Nm, klucz dynamometryczny do złączy M8	

(SW9), klucz czołowy do złączy M12  
(SW 14)