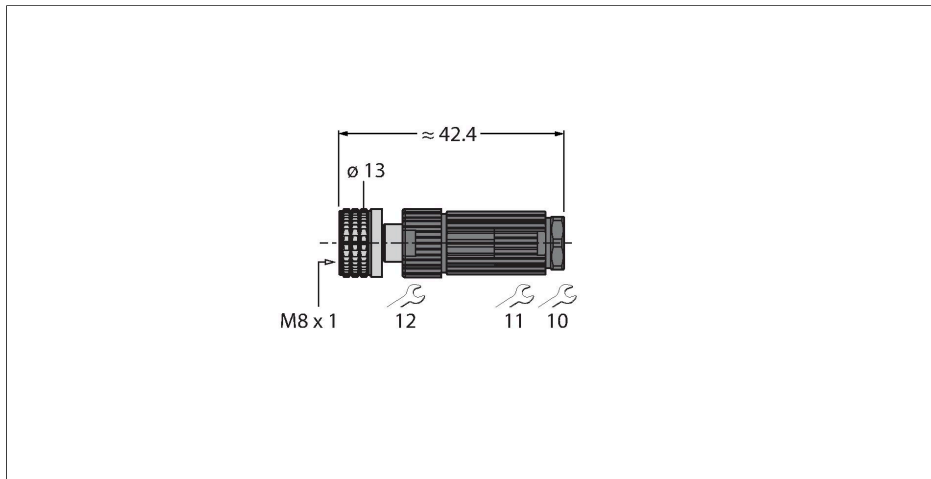


H5131-0

Złącze rozbieralne

Złącze żeńskie, M8 × 1 / Ø 8 mm, proste



Cechy charakterystyczne



- Metalowa nakrętka łącząca
- Stopień ochrony IP67
- Technologia zaciskowa
- 3-piny
- metr. Gwint M9,5 x 1

Przyporządkowanie styków



Dane techniczne

Typ	H5131-0
Nr kat.	6902700
Złącze A	Złącze żeńskie, M8 × 1, Proste
Liczba pinów	3
Styki	Brąz, CuSn, Złoczone
Materiał wokół styków	Tworzywo sztuczne, PA, Czarny
Uchwyt	PA, Czarny
Nakrętka/śruba	Stop cynkowo-aluminiowy, ZnAl, Niklowane
Uszczelnienie	Tworzywo sztuczne, FPM/FKM
Gwint montażowy	M9,5 × 1
External diameter of the cable	4...5 mm
Przekrój poprzeczny rdzenia/możliwości mocowania	0.14...0.34 mm ²
Tryb połączenia	technologia zaciskowa pinu
Typ ochrony	IP67, (skręcone razem)
Właściwości elektryczne w temp. +20 °C	
Napięcie nominalne	50 V _{AC} /60 V _{DC}
Prąd	4 A
Rezystancja izolacji	≥ 10 ⁸ Ω
rezystancja przewodzenia	≤ 5 mΩ
Właściwości chemiczne i mechaniczne	
Stacjonarna	-25...+70 °C