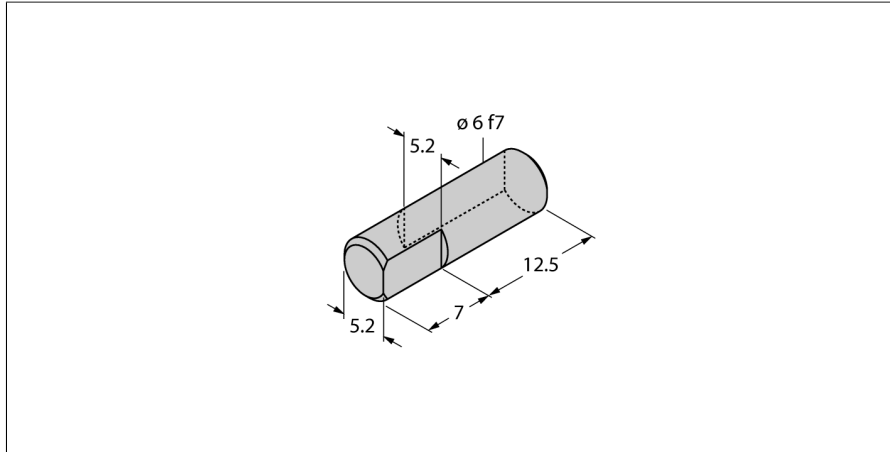


Akcesoria

Łącznik wałek/otwór pod wałek

Do czujników przemieszczenia kąowego RI-QR14

HSA-M6-QR14



- Prowadzony element pozycjonujący
- Element pozycjonujący wkładany w prowadnice czujnika.
- Elastyczny montaż, dzięki połączeniu kulowemu

Typ	HSA-M6-QR14
Nr kat.	6901051
Material obudowy	Aluminium