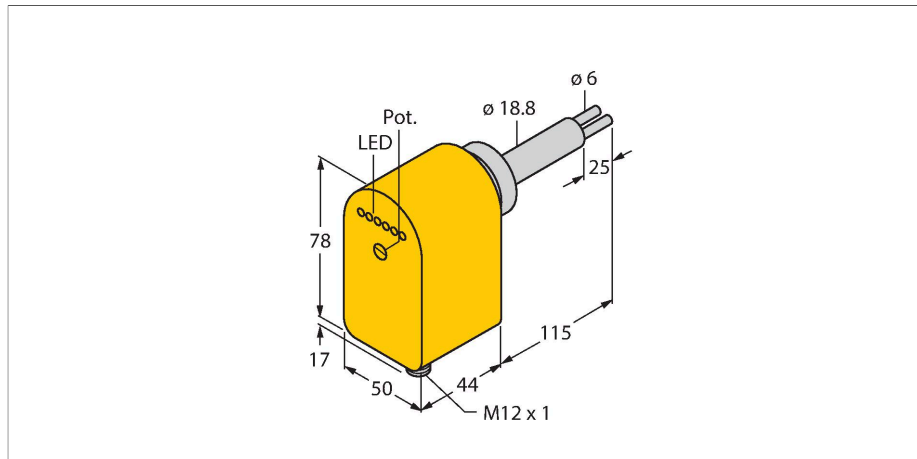


# FCS-HA2P-LIX-H1141/AL115

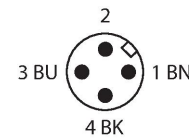
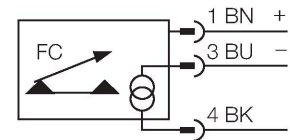
## Kontrola przepływu – czujnik typu wkładka ze zintegrowanym przetwornikiem



### Cechy charakterystyczne

- czujnik przepływu dla gazów
- kalorymetryczna zasada działania
- nastawa za pomocą potencjometru
- wskazanie stanu za pomocą diod LED
- Długość czujnika 115 mm
- Napięcie stałe, 3 żyły, 19,2...28,8 V DC
- Wyjście analogowe 4...20 mA
- Złącze, M12 × 1

### Schemat podłączenia

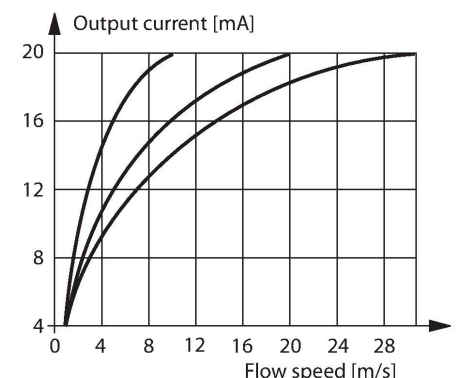


### Dane techniczne

Nr kat.	6870720
Typ	FCS-HA2P-LIX-H1141/AL115
Warunki montażowe	Czujnik zanurzeniowy
Zakres pracy dla powietrza	0.5...30 m/s
Czas ustalania	20...90 s
Czas odpowiedzi	4...30 s
Czas reakcji na zmianę temperatury	max. 100 s
Gradient temperatury	≤ 20 K/min
Temperatura medium	-20...+80 °C
<b>Dane elektryczne</b>	
Napięcie robocze $U_b$	19.2...28.8 V DC
Pobór prądu	≤ 80 mA
Funkcja wyjścia	Wyjście analogowe
Zabezpieczenie przed zwarcieniem	tak
Zabezpieczenie przed odwrotną polaryzacją	tak
wyjście prądowe	4...20 mA
Obciążenie	200...500 Ω
Stopień ochrony	IP67
<b>Dane mechaniczne</b>	
Wykonanie	Immersja
Materiał obudowy	Tworzywo sztuczne, PBT
Materiał czujnika	stal nierdzewna, 1.4305 (AISI 303)
Maks. moment dokręcenia nakrętki obudowy	30 Nm
Połączenie elektryczne	Złącze, M12 × 1

### Zasada działania

Praca naszych czujników przepływu typu wkładka opiera się o zasadę termodynamiki. Sonda pomiarowa jest podgrzewana o kilka °C w porównaniu do przepływającego medium. Gdy płyn opływa sondę ciepło generowane w sondzie jest odprowadzane z czujnika. Ostateczna temperatura jest mierzona i porównywana z temperaturą medium. Stan przepływu każdego medium można określić na podstawie porównania obu temperatur. Dlatego czujniki przepływu firmy TURCK pewnie kontrolują przepływ gazów i cieczy.



## Dane techniczne

Wytrzymałość ciśnieniowa	3 bar
Podłączenie procesowe	Gwint żeński G 1" DIN 3852
Flow state display	Łańcuch LED, czerwony (1x), zielony (5x)
Wskaźniki LED	czerwony = 4 mA 1x zielony > 4 mA 2x zielony > 8 mA 3x zielony > 12 mA 4x zielony > 16 mA 5x zielony = 20 mA
<b>Testy/aprobaty</b>	
Certyfikaty	cULus
Numer rejestracji UL	E210608