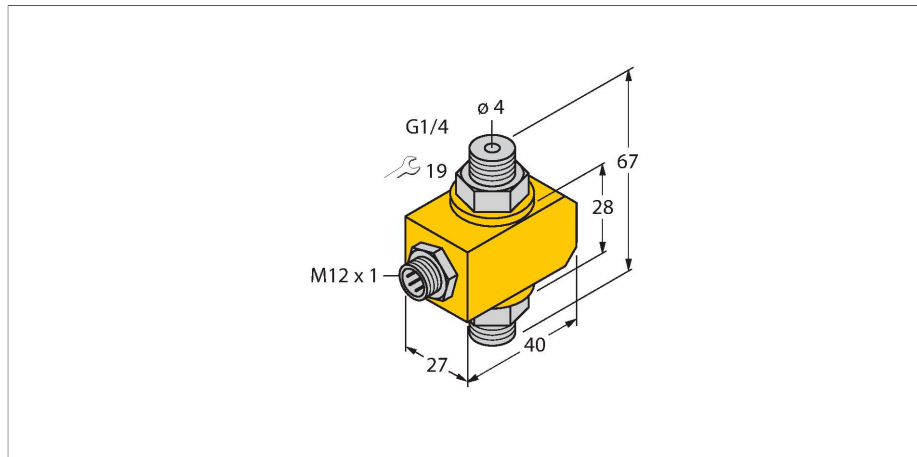


FCI-D04A4P-NA-H1141

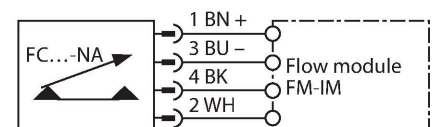
Kontrola przepływu – czujnik typu in-line z zewnętrznym przetwornikiem



Cechy charakterystyczne

- czujnik przepływu dla cieczy
- kalorymetryczna zasada działania
- nastawy za pomocą potencjometru przetwornika
- wskazanie stanu za pomocą diod LED przetwornika
- Zakres pracy 0,01 ... 1 l/min
- złącze M12 x 1
- 4-przewodowe podłączenie do przetwornika

Schemat podłączenia



Zasada działania

Praca naszych czujników przepływu typu in-line opiera się o zasadę termodynamiki. Ciepło generowane w tubie pomiarowej jest absorbowane przez przepływające medium. Utracone ciepło jest proporcjonalne do szybkości przepływu. Dlatego czujniki przepływu firmy TURCK pewnie kontrolują przepływ gazów i cieczy. Urządzenia te charakteryzują się niewielkim wpływem na ciśnienie i szybką reakcją w przypadku zmian prędkości przepływu.

Dane techniczne

| | |
|------------------------------------------|--------------------------------------|
| Nr katalogowy | 6870638 |
| Typ | FCI-D04A4P-NA-H1141 |
| Warunki montażowe | Czujnik montowany na przewodzie |
| Flow operating range | 0,01...1 l/min. |
| Czas ustalania | 5 s |
| Czas załączenia | 0.5...1 s |
| Czas wyłączenia | 0.5...1 s |
| Czas reakcji na zmianę temperatury | max. 12 s |
| Gradient temperatury | ≤ 400 K/min |
| Temperatura medium | 0...+80 °C |
| Temperatura pracy | -20...+70 °C |
| Klasa ochrony | IP67 |
| Wykonanie | Liniowy |
| Materiał obudowy | Tworzywo sztuczne, PBT |
| Materiał czujnika | stal nierdzewna, 1.4571 (AISI 316Ti) |
| Maks. moment dokręcenia nakrętki obudowy | 30 Nm |
| Połączenie elektryczne | Złącza, M12 × 1 |
| Wytrzymałość ciśnieniowa | 20 bar |
| Podłączenie procesowe | G 1/4" |

Akcesoria

| Rysunek wymiarowy | Typ | Nr katalogowy | |
|-------------------|---------------------|---------------|-----------------------------------------------------------------------------------------------------------------------------------------------------------------------------------------------------------------------------------------|
| | RKC4.4T-2/TXL | 6625503 | Przewód podłączeniowy, złącze żeńskie M12, proste, 4-pinowe, długość: 2 m; materiał otuliny: PVC, czarny; certyfikat cULus; dostępne również inne długości kabli i typy otuliny, patrz www.turck.com |
| | WKC4.4T-2/TXL | 6625515 | Przewód podłączeniowy, złącze żeńskie M12, kątowe, 4-pinowe, długość: 2 m; materiał otuliny: PVC, czarny; certyfikat cULus; dostępne również inne długości kabli i typy otuliny, patrz www.turck.com |
| | WKC4.4T-2/TEL | 6625025 | Przewód podłączeniowy, złącze żeńskie M12, kątowe, 4-pinowe, długość: 2 m; materiał otuliny: PVC, czarny; certyfikat cULus; dostępne również inne długości kabli i typy otuliny, patrz www.turck.com |
| | RKC4.4T-2/TEL | 6625013 | Przewód podłączeniowy, złącze żeńskie M12, proste, 4-pinowe, długość: 2 m; materiał otuliny: PVC, czarny; certyfikat cULus; dostępne również inne długości kabli i typy otuliny, patrz www.turck.com |
| | RKC4.4T-P7X2-10/TXL | 6626184 | Przewód podłączeniowy, złącze żeńskie M12, kątowe, 4-pinowe, długość: 10m; materiał otuliny: PUR, czarny; certyfikat cULus; dostępne również inne długości kabli i typy otuliny, patrz www.turck.com |