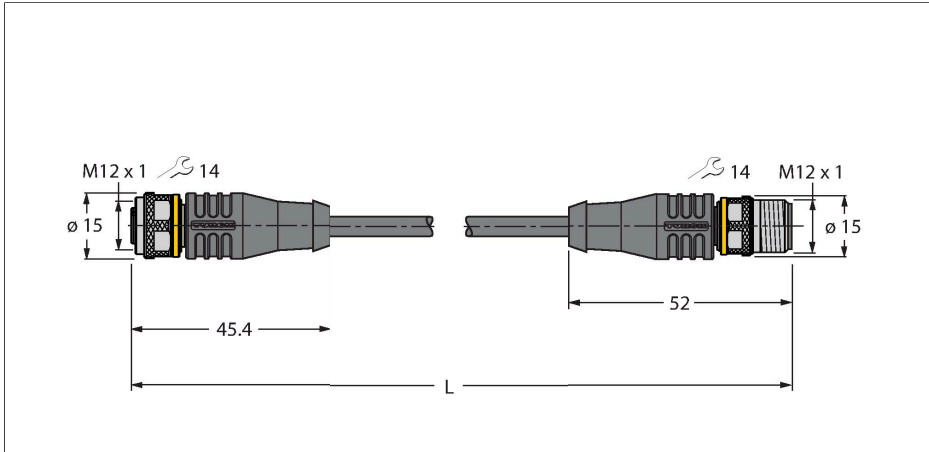


# RKS8T-0.6-RSS8T/TEL

## Przewód elementu wykonawczego/czujnika, PVC – Kabel przedłużający



### Dane techniczne

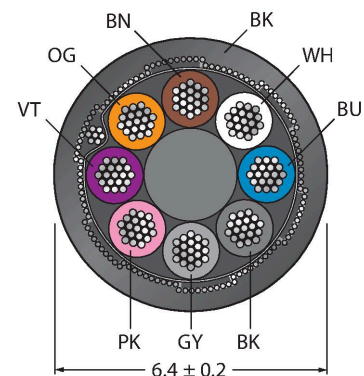
Typ	RKS8T-0.6-RSS8T/TEL
Nr kat.	6625471
Złącze A	Złącze żeńskie, M12 × 1, Prosty, Kodowanie A
Liczba styków	8
Styki	mosiądz, CuZn, Złoczone
Materiał wokół styków	Tworzywo sztuczne, TPU, Czarny
Uchwyt	Tworzywo sztuczne, TPU, Czarny
Nakrętka/śruba	mosiądz, CuZn, Niklowane
Uszczelnienie	Tworzywo sztuczne, FPM/FKM
Żywotność mechaniczna	> 100 Cykle dopasowania
Stopień zanieczyszczenia	3
Typ ochrony	IP67, IP69K, Tylko w skręconym stanie
Złącze B	Złącza, M12 × 1, Prosty, Kodowanie A
Liczba pinów	8
Styki	mosiądz, CuZn, Złoczone
Materiał wokół styków	Tworzywo sztuczne, TPU, Czarny
Uchwyt	Tworzywo sztuczne, TPU, Czarny
Nakrętka łącząca / śruba zabezpieczająca	mosiądz, CuZn, Niklowane
Żywotność mechaniczna	> 100 Cykle dopasowania
Stopień zanieczyszczenia	3
Stopień ochrony	IP67, IP69K, Tylko po skręceniu
Kabel	
Średnica przewodu	Ø 6.4 mm ±0.20
Długość przewodu	0.6 m
Otulina przewodu	PCW, Czarny

### Cechy charakterystyczne



- Złącze żeńskie M12, proste, 8-pinowe
- Ekran podłączony do nakrętki/śruby
- Złącze męskie M12, proste, 8-pinowe
- Materiał powłoki: PVC, ekranowanie
- Kolor powłoki: czarny
- Odporność na chemikalia i oleje
- Odporność na oddziaływanie płomienia
- Odporność na roztwory kwasowe i zasady
- Odporność na czynniki mikrobiologiczne i hydrolizę
- Wolne od związków LABS
- Stopień ochrony: IP67, IP69K
- Długość przewodu: 0,6 m

### Przekrój poprzeczny przewodu



### Przyporządkowanie styków

## Dane techniczne

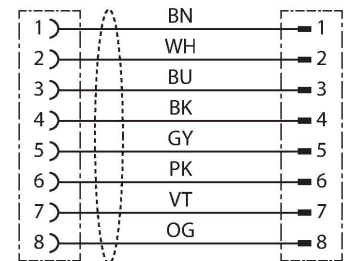
Ekran	Folia aluminiowa, cynowany przewód miedziany
Izolacja żyły	PCW
Przekrój przewodu	8 × 0.25 mm <sup>2</sup>
Przewód linkowy, układ	32 × 0.1 mm
Kolory żył	BN, WH, BU, BK, GY, PK, VT, OG
<b>Właściwości elektryczne w temp. +20 °C</b>	
Napięcie nominalne	30 V
Napięcie testowe	2000 V
Prąd	2 A
Rezystancja izolacji	> 30.5 MΩ/km
rezystancja przewodzenia	maks. 79 Ω/km
<b>Właściwości chemiczne i mechaniczne</b>	
Kąt gięcia (montaż stacjonarny)	≥ 5 x Ø
Kąt gięcia (elastyczne zastosowanie)	≥ 10 x Ø
Temp. otoczenia (nieruchomy)	-40...+105 °C
Temp. otoczenia (ruchomy)	0...+80 °C
Certyfikaty	cULus



## Zasada działania

Rysunek przedstawia stan wykonania, w tym nakrętkę sześciokątną (Początek produkcji w 11 tygodniu 2016 r.). Schemat podłączenia przedstawia konfigurację styków zgodnie z normą DIN EN 60947-5-2 (Początek produkcji w 16 tygodniu 2017 r.).

## schemat obwodu



### Kolory skręconej żyły

Styk	DIN 47100 (stara)	DIN EN 60947-5-2 (nowa)
1	WH	BN
2	BN	WH
3	GN	BU
4	YE	BK
5	GY	GY
6	PK	PK
7	BU	VT
8	RD	OG

## Akcesoria

### TORQUE-WRENCH-SET-AS

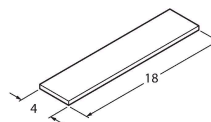
6936170

Zestaw kluczy dynamometrycznych; uchwyty z regulowanym momentem dokręcającym 0,4–1,0 Nm, klucz dynamometryczny do złączy M8 (SW9), klucz czołowy do złączy M12 (SW 14)

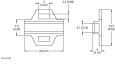
### BLANK-LABEL-FOR-CORDSETS-TEL-TXL

6936206

Etykieta do przewodów TEL i TXL, długość: 18 mm, wysokość: 4 mm, materiał: poliwęglan (PC), kolor: biały, bez związków halogenu, odporność na rozprzestrzenianie się płomienia



## Akcesoria

Rysunek wymiarowy	Typ	Nr kat.	
	LABEL-HOLDER-FLEX-PVC	100048170	Uchwyt na etykiety PCV do identyfikacji kabli przedłużających (seria produktów TEL/TXL); do kabli o średnicach: min. 5 mm; wymiary 4 × 18 mm; jednostka dostawy: 50 szt. w opak.