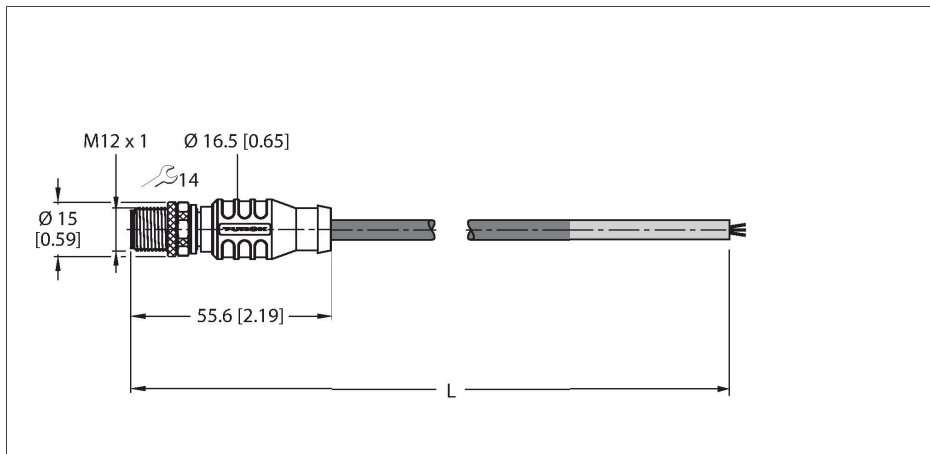


RSSW458-8M

PROFIBUS Cable – PUR Cable Jacket

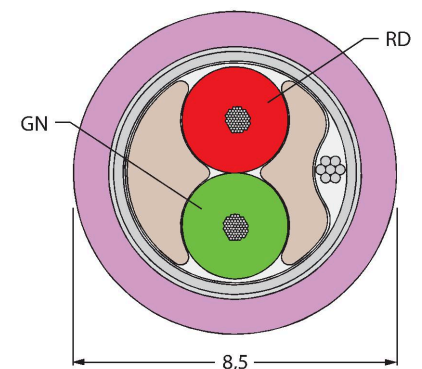


Cechy charakterystyczne



- Materiał powłoki: PUR
- Kolor powłoki: fioletowy
- Do pracy w łańcuchach kablowych
- Certyfikat UL
- Stopień ochrony: IP67
- Otwarty koniec
- Złącze męskie M12, proste, zabezpieczenie przed odwrotnym podłączeniem
- Długość kabla: 8,0 m

Przekrój poprzeczny przewodu



Dane techniczne

Typ	RSSW458-8M
Nr kat.	6603877
Złącze A	Złącza, M12 × 1, Prosty, Kodowanie B
Liczba styków	5
Styki	Metal, CuZn, Złoczone
Materiał wokół styków	Tworzywo sztuczne, TPU, Czarny
Uchwyt	Tworzywo sztuczne, TPU, Czarny
Nakrętka/śruba	mosiądz, CuZn, Niklowane
Moment dokręcający	0.8 ... 1 Nm (Należy przestrzegać maks. momentu obrotowego uchwytu!)
Żywotność mechaniczna	> 100 Cykle dopasowania
Stopień zanieczyszczenia	3
Typ ochrony	IP67, Tylko w skręconym stanie
Kabel	
Protokół sieciowy	PROFIBUS-DP, 458
Średnica przewodu	Ø 8.5 mm ±0.30
Długość przewodu	8 m
Otulina przewodu	PUR, Purpurowy
Ekran	Folia aluminiowa, cynowany przewód miedziany
Izolacja żyły	PE
Przekrój przewodu	2 × 0.34 mm ²
Przewód linkowy, układ	65 × 0.079 mm
Kolory żył	GN, RD
Właściwości elektryczne w temp. +20 °C	
Prąd	4 A
DC resistance (loop)	50 Ω/km

Dane techniczne

Nom. impedance	150 Ω (1MHz)
Nom. capacitance	29.53 pF/m
Właściwości chemiczne i mechaniczne	
Kąt gięcia (montaż stacjonarny)	$\geq 5 \times \varnothing$
Kąt gięcia (elastyczne zastosowanie)	$\geq 15 \times \varnothing$
Cykle zagięcia	≥ 10 mln
Napężenie skręcające	± 180 °/m
Temp. otoczenia (nieruchomy)	-40...+80 °C
Temp. otoczenia (ruchomy)	-40...+60 °C
Temperatura otoczenia (łańcuch kablowy)	-25...+60 °C
Inne cechy	
Przystosowane do pracy w łańcuchach kablowych	tak
Bez halogenu	nie
Odporność na działanie promieni ultrafioletowych	tak
Ochrona przed ogniem	tak
Certyfikaty	UL CSA