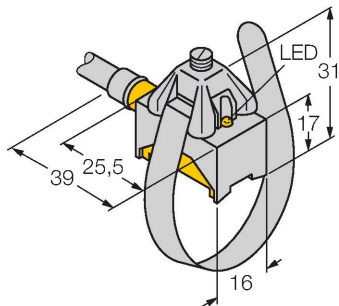


# BIM-KST-AP6X

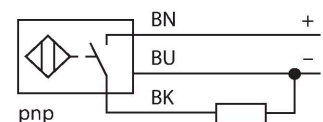
## Czujnik magneto-indukcyjny – dla cylindrów pneumatycznych



### Cechy charakterystyczne

- prostopadłościenny, wysokość 17 mm
- Przednia część aktywna
- Metal/tworzywo sztuczne, GD-Zn/Al/PA12-GF30
- Czujnik magneto-indukcyjny
- 3-przewodowy DC, 10...30 VDC
- styk NO, wyjście PNP
- przewód

### Schemat podłączenia



### Zasada działania

Czujniki magneto-indukcyjne są aktywowane przez pola magnetyczne i są szczególnie dedykowane do detekcji pozycji tłoka w cylindrach. Pola magnetyczne przenikają metale diamagnetyczne i umożliwiają wykrycie poprzez aluminiową ścianę cylindra magnesu trwałego znajdującego się na tłoku.

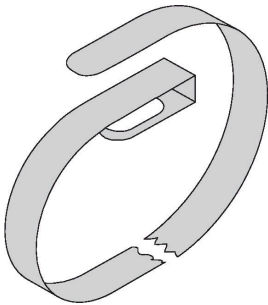
### Dane techniczne

Typ	BIM-KST-AP6X
Nr kat.	46740
<b>Dane ogólne</b>	
Prędkość przesuwu	≤ 10 m/s
Powtarzalność	≤ ± 0.1 mm
Dryft temperaturowy	≤ 0.1 mm
Histereza	≤ 1 mm
<b>Dane elektryczne</b>	
Napięcie robocze $U_B$	10...30 V DC
Tętnienie $U_{ss}$	≤ 10 % $U_{Bmax}$
Prąd znamionowy DC $I_e$	≤ 200 mA
Prąd bez obciążenia	≤ 15 mA
Prąd szczytkowy	≤ 0.1 mA
Napięcie testowe izolacji	0.5 kV
Zabezpieczenie przed zwarciami	tak/Cykliczne
Spadek napięcia przy $I_e$	≤ 1.8 V
Zabezpieczenie przed przerwaniem przewodu / odwrotną polaryzacją	tak/Całkowite
Funkcja wyjścia	3-przewodowy, Styk NO, PNP
Częstotliwość przełączania	1 kHz
<b>Dane mechaniczne</b>	
Wykonanie	Prostopadłościenny, KST
Wymiary	37 x 16 x 17 mm
Materiał obudowy	Metal / tworzywo sztuczne, GD-ZN/Al/PA12-GF30
Materiał powierzchni aktywnej	tworzywo sztuczne, PA12-GF30
Połączenie elektryczne	Kabel
Typ przewodu	Ø 4 mm, Szary, LifYY, PVC, 2 m

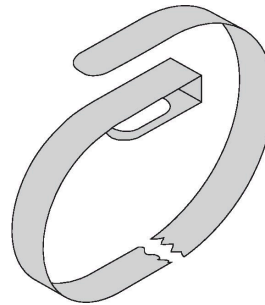
## Dane techniczne

Przekrój przewodu	3 x 0.25 mm <sup>2</sup>
<b>Warunki środowiskowe</b>	
Temperatura pracy	-25...+70 °C
Odporność na wibracje	55 Hz (1 mm)
Odporność na uderzenia	30 g (11 ms)
Stopień ochrony	IP67
MTTF	2283 rok/lata zgodnie z SN 29500 (Ed. 99) 40 °C
<b>Montaż na następujących profilach</b>	
Obudowa cylindryczna	○
Wskaźnik stanu przełączenia	LED, Żółty
W zestawie	KST-SE, KST-MG, KST-SB170, KST-SB335

## Akcesoria

**KST-SB170**
**46737**


Kolnierz zaciskowy do montażu czujników pola magnetycznego na cylindrach okrągłych; średnica cylindra 8...25 mm, materiał: metal A2 1.4301 (AISI 304)

**KST-SB335**
**46738**


Kolnierz zaciskowy do montażu czujników pola magnetycznego na cylindrach okrągłych; średnica cylindra 8...80 mm, materiał: metal A2 1.4301 (AISI 304)