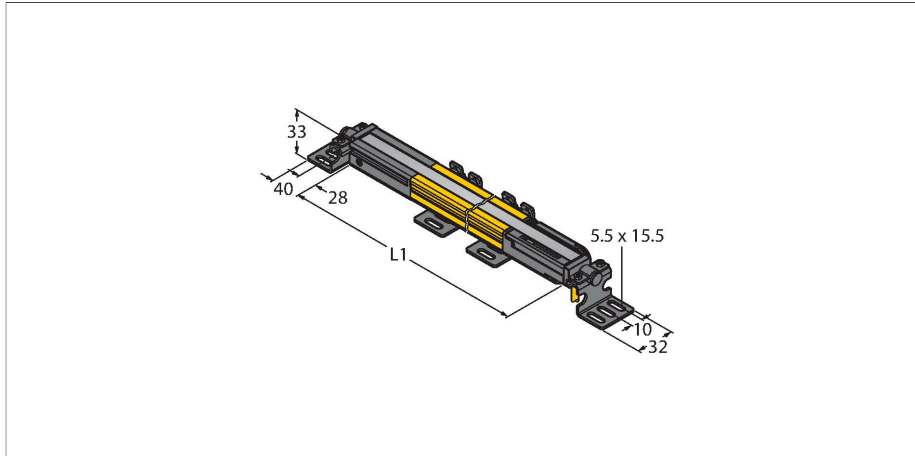


SLPE14-1670

Kurtyna świetlna bezpieczeństwa – nadajnik



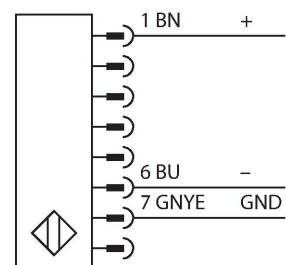
Dane techniczne

Typ	SLPE14-1670
Nr kat.	3083642
Dane optyczne	
Funkcja	Kurtyna świetlna
Rodzaj światła	IR
Długość fali	850 nm
Rozdzielczość optyczna	14 mm
Zasięg	100...7000 mm
Wysokość aktywna	1670 mm
Liczba wiązek	167
Z funkcją mutingu	nie
Kod skanowania	Możliwość wyboru
Dane elektryczne	
Napięcie zasilania	20...28 V DC
Tętnienie reszkowe	< 10 % U_{ss}
Nominalny prąd zasilania DC	≤ 60 mA
Pobór prądu w stanie wyłączenia	≤ 60 mA
Prąd bez obciążenia	≤ 100 mA
Zabezpieczenie przed zwarcieniem	tak
Zabezpieczenie przed odwrótną polaryzacją	tak
Typowy czas odpowiedzi	< 40.5 ms
Funkcja wygaszenia	tak
Dane mechaniczne	
Wykonanie	Prostopadłościenny, EZ-Screen LP
Wymiary	26 x 28 x 1667 mm
Materiał obudowy	Metal, AL, Żółty poliester

Cechy charakterystyczne

- Podłączenie elektryczne za pomocą RDLPE-8 z wolnymi końcami lub DELPE-8 z 8-pinowym złączem męskim M12 x 1
- Stopień ochrony IP65
- Płaska obudowa bez stref martwych
- Kod komunikacji ustawiany za pomocą przełącznika konfiguracyjnego
- Napięcie zasilania: 24 VDC ± 15 %
- Rozdzielczość 14 mm
- Pole skanowania 1670 mm (L1)
- Kategoria bezpieczeństwa Kat 4, PL e zgodnie z EN ISO 13849-1:2008
- Typ 4 zgodnie z IEC 61496-1,-2
- SIL 3 zgodny z IEC 61508

Schemat podłączenia



Zasada działania

Kurtyna bezpieczeństwa wysokiej rozdzielczości składa się z nadajnika i odbiornika, które nie posiadają stref martwych. Ze względu na synchronizację optyczną systemu okablowanie nadajnika/odbiornika jest redundantne. Wyjścia bezpieczne odbiornika podłącza się bezpośrednio do przekaźnika bezpieczeństwa (np. IM-T-9A), który w razie wyzwolenia natychmiast zatrzymuje niebezpieczny ruch maszyny. Urządzenie wyposażone w 2-kanalowy monitoring, zaprojektowane w zgodzie z

Dane techniczne

Soczewka	tworzywo sztuczne, Acrylic
kaskadowe	nie
Połączenie elektryczne	Wejście przewodu do złącza płaskiego
Temperatura pracy	0...+55 °C
Klasa ochrony	IP65
Wskaźnik napięcia zasilania	LED, zielony
Wskaźnik stanu przełączenia	2-kolorowa dioda LED, czerwona
Testy/aprobata	
Odporność na wibracje	10-55 Hz at 0.35 mm
Test przeciążeniowy/wstrząsowy	10 g at 16 ms (6000 cycles)
Certyfikaty	CE, cTUVus, PL e zgodnie z ENISO 13849-1:2008, SIL 3 zgodnie z IEC 61508

wymogami redundancji oraz z wzajemnie się kontrolującymi mikroprocesorami spełnia wymagania kategorii bezpieczeństwa PLe zgodnej z ISO 13849-1.

Akcesoria

LPA-MBK-11	3082841	LPA-MBK-12	3082842
	Uchwyt montażowy, mocowanie nakładki ochronnej, stal 14, galwanizowana, czarna, kąt obrotu czujnika 360 °, w zestawie 2 szt. z zestawem śrub		Uchwyt montażowy, montaż boczny, stal 14, galwanizowana, czarna, kąt obrotu czujnika +10°/-30°, w zestawie 1 szt. z zestawem śrub
LPA-MBK-20	3082853	LPA-MBK-22	3082844
	Uchwyt montażowy, montaż naścienny, stal 12, galwanizowana, czarna, stosowane z LPA-MBK-11/-12/-13, w zestawie 1 szt. z zestawem śrub		Uchwyt montażowy, montaż naścienny, stal 14, galwanizowana, czarna, stosowane z LPA-MBK-11, w zestawie 2 szt. z zestawem śrub

Akcesoria

Rysunek wymiarowy	Typ	Nr kat.	
	RDLP-815D	3080792	Przewód podłączeniowy, PVC, żółty, długość: 4,57 m, złącze RD do bezpośredniego podłączenia do kurtyny świetlnej
	RDLP-825D	3080793	Przewód podłączeniowy, PVC, żółty, długość: 7,62 m, złącze RD do bezpośredniego podłączenia do kurtyny świetlnej
	RDLP-850D	3080794	Przewód podłączeniowy, PVC, żółty, długość: 15,2 m, złącze RD do bezpośredniego podłączenia do kurtyny świetlnej
	RDLP-875D	3080795	Przewód podłączeniowy, PVC, żółty, długość: 22,9 m, złącze RD do bezpośredniego podłączenia do kurtyny świetlnej
	DELPE-81D	3080811	Przewód podłączeniowy, PVC, żółty, długość: 0,31 m, złącze RD na męskie złącze męskie M12 x 1, 8-pinów
	DELPE-83D	3080812	Przewód podłączeniowy, PVC, żółty, długość: 0,91 m, złącze RD na męskie złącze męskie M12 x 1, 8-pinów
	DELPE-88D	3080813	Przewód podłączeniowy, PVC, żółty, długość: 2,44 m, złącze RD na męskie złącze męskie M12 x 1, 8-pinów

Rysunek wymiarowy	Typ	Nr kat.	
	DELPE-815D	3080814	Przewód podłączeniowy, PVC, żółty, długość: 4,57 m, złącze RD na męskie złącze męskie M12 x 1, 8-pinów
	DELPE-825D	3080815	Przewód podłączeniowy, PVC, żółty, długość: 7,62 m, złącze RD na męskie złącze męskie M12 x 1, 8-pinów
	DELPE-850D	3080816	Przewód podłączeniowy, PVC, żółty, długość: 15,2 m, złącze RD na męskie złącze męskie M12 x 1, 8-pinów
	DELPE-875D	3080817	Przewód podłączeniowy, PVC, żółty, długość: 22,9 m, złącze RD na męskie złącze męskie M12 x 1, 8-pinów
	DELPE-8100D	3080818	Przewód podłączeniowy, PVC, żółty, długość: 30,5 m, złącze RD na męskie złącze męskie M12 x 1, 8-pinów
	CSB-M1280M1280	3075375	Trójnik, PVC, żółty, ze złączem męskim, M12 x 1, 8-pinów na 2 x przewód 0,3 m, PVC, żółty, ze złączami żeńskimi, M12 x 1, 8-pinów
	CSB-M1281M1281	3073252	Trójnik typu Y, PVC, żółty, długość: 0,3 m ze złączem męskim, M12 x 1, 8-pinów na 2 x przewód 0,3 m, PVC, żółty, ze złączami żeńskimi, M12 x 1, 8-pinów
	CSB-M1288M1281	3073253	Trójnik typu Y, PVC, żółty, długość: 2,5 m ze złączem męskim, M12 x 1, 8-pinów na 2 x przewód 0,3 m, PVC, żółty, ze złączami żeńskimi, M12 x 1, 8-pinów
	CSB-M12815M1281	3073254	Trójnik typu Y, PVC, żółty, długość: 4,6 m ze złączem męskim, M12 x 1, 8-pinów na 2 x przewód 0,3 m, PVC, żółty, ze złączami żeńskimi, M12 x 1, 8-pinów
	CSB-M12825M1281	3073255	Trójnik typu Y, PVC, żółty, długość: 7,6 m ze złączem męskim, M12 x 1, 8-pinów na 2 x przewód 0,3 m, PVC, żółty, ze złączami żeńskimi, M12 x 1, 8-pinów