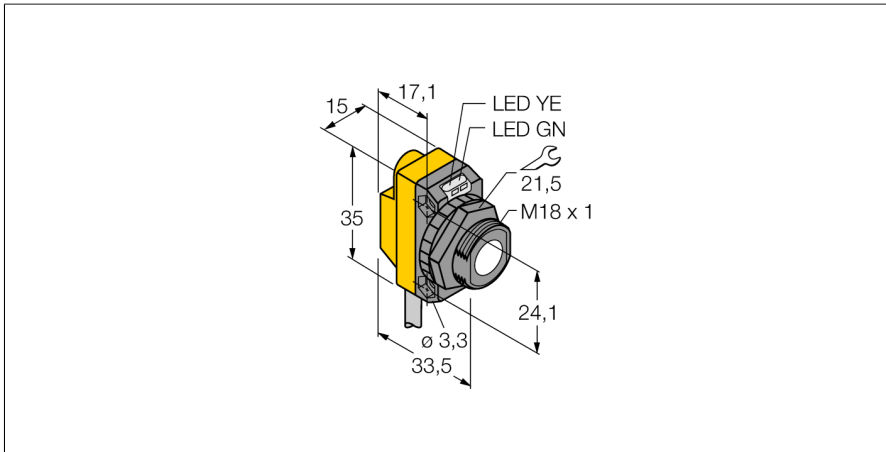


Czujnik ultradźwiękowy czujnik odbiciowy Z wyjściem dwustanowym QS18UPAE W/30



Typ	QS18UPAE W/30
Nr kat.	3074233

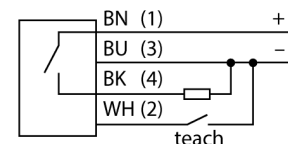
Dane ultrasonograficzne	
Funkcja	Przełącznik zbliżeniowy
Zasięg	50...500 mm
Częstotliwość wiązki ultradźwiękowej	300 kHz
Powtarzalność	$\leq \pm 0.7$ mm
Długości krawędzi standardowego elementu aktywującego	50 mm

Dane elektryczne	
Napięcie robocze U_b	12...30 V DC
Prąd bez obciążenia I_0	≤ 25 mA
Typowy czas odpowiedzi	< 15 ms
Opóźnienie załączenia	≤ 300 ms
Funkcja wyjścia	Styk NO, PNP
Częstotliwość przełączania	≤ 33 Hz
Histeresa	≤ 1.4 mm
Zabezpieczenie przed zwarcie	tak
Zabezpieczenie przed odwrotną polaryzacją	Całkowite
Zabezpieczenie przed przerwą w obwodzie	tak

Dane mechaniczne	
Wykonanie	Prostokątny z gwintem, QS18U
Kierunek promieniowania	prosty
Materiał obudowy	Tworzywo sztuczne, ABS
Transducer material	tworzywo sztuczne, Żywica epoksydowa i pianka PU
Połączenie elektryczne	Kabel, 9 m, PVC
Temperatura pracy	-20...+60 °C
Temperatura składowania	-40...+85 °C
Stopień ochrony	IP68
Wskaźnik napięcia zasilania	LED, zielony
Wskaźnik stanu przełączenia	LED, Żółty
Object detected	LED, zielony

- Napięcie zasilania 12...30 VDC
- Kompaktowe wykonanie
- Przewód 2 m
- Zakres detekcji ustawiany za pomocą funkcji teach
- Ustawialny tryb refleksyjny
- Strefa martwa: 5 cm
- Zakres detekcji: 50 cm

Schemat podłączenia



Zasada działania

Czujniki ultradźwiękowe służą do bezkontaktowego wykrywania różnych obiektów za pomocą fal ultradźwiękowych. Niezależnie czy są to obiekty przezroczyste czy nie, metaliczne czy niemetaliczne, płynne, stałe czy sypkie. Negatywny wpływ na pracę czujników mają środowiska, w których występują spreje, pył lub deszcz.

Testy/aprobaty	
Certyfikaty	CE

Akcesoria montażowe

Typ	Nr kat.		Rysunek wymiarowy
SMB18A	3033200	Uchwyt montażowy, prostopadościenny, stal nierdzewna, dla czujników z gwintem 18 mm	
SMB18SF	3052519	Uchwyt montażowy, czarny PBT, dla czujników z gwintem 18 mm, obrotowy	
SMB18AFAM10	3012558	Uchwyt montażowy, materiał VA 1.4401, dla gwintu M10 x 1,5, długość gwintu 18 mm	
SMB18A	3470200	Uchwyt montażowy, stal nierdzewna, dla czujników z gwintem 18 mm	
SMB18FA	3074004	Uchwyt montażowy, materiał VA 1.4401, dla gwintu 18 mm, 3/8" – 16 x gwint 2"	
SMB18FM	3079421	uchwyt montażowy, czarny, M22 x1,5 mm, męski gwint, żeński gwint M18 x 1, dla czujników z gwintem 18 mm	
SMB18UR	3052517	Uchwyt montażowy, do montażu na ścianie, stal nierdzewna 300, 2-elementowy, obrotowy, z otworem 18 mm, w zestawie zestaw śrub	

Akcesoria - funkcja

Typ	Nr kat.		Rysunek wymiarowy
UWG18-5.0	3077342	Element ogniskujący wiązkę ultradźwiękową dla serii QS18U i S18U, średnica wewnętrzna 5.0 mm	
UWG18-6.4	3076952	Element ogniskujący wiązkę ultradźwiękową dla serii QS18U i S18U, średnica wewnętrzna 6.4 mm	