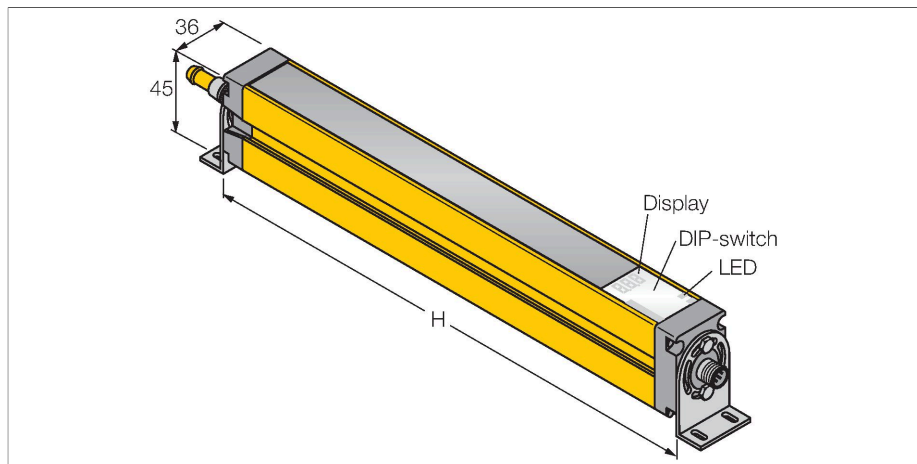


# SLSCR14-600Q8

## Light Screen for Machine Safety Applications – Cascadable Receiver



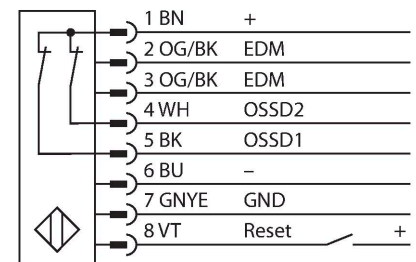
### Cechy charakterystyczne

- 8-pinowe złącze męskie M12 x 1
- Funkcja wygaszenia
- Do 4 urządzeń w połączeniu kaskadowym
- Stopień ochrony IP65
- Ustawianie za pomocą przełączników
- Napięcie zasilania 24 VDC +/-15%
- Rozdzielczość 14 mm
- Pole skanowania 600 mm
- Wszystkie urządzenia mają w zestawie 2 uchwyty montażowe EZA-MBK-11; urządzenia o wysokości 900 mm i wyższe dodatkowo posiadają 1 uchwyt EZA-MBK-12
- Kategoria bezpieczeństwa Kat 4, PL e zgodnie z EN ISO 13849-1:2008
- Typ 4 zgodnie z IEC 61496-1,-2
- SIL 3 zgodny z IEC 61508

### Dane techniczne

Typ	SLSCR14-600Q8
Nr kat.	3072419
<b>Dane optyczne</b>	
Funkcja	Kurtyna świetlna
Rozdzielczość optyczna	14 mm
Zasięg	100...6000 mm
Wysokość aktywna	600 mm
Liczba wiązek	80
Z funkcją mutingu	nie
Kod skanowania	Możliwość wyboru
<b>Dane elektryczne</b>	
Napięcie zasilania	20...28 V DC
Tętnienie resztkowe	< 10 % $U_{ss}$
Nominalny prąd zasilania DC	≤ 275 mA
Prąd bez obciążenia	≤ 275 mA
Maks. natężenie prądu wyjścia bezpiecznego	500 mA
Zabezpieczenie przed zwarcieniem	tak
Zabezpieczenie przed odwrótną polaryzacją	tak
Funkcja wyjścia	2 × styk NC, 2 × PNP
wyjście prądowe	0...500 mA
Liczba bezpiecznych wyjść półprzewodnikowych	2
Typowy czas odpowiedzi	< 23 ms
Z przełącznikiem resetu	tak
Funkcja wygaszenia	tak

### Schemat podłączenia



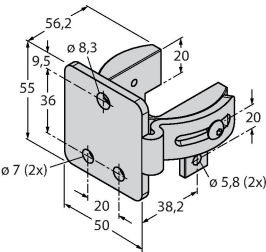
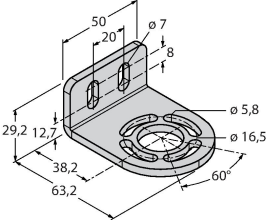
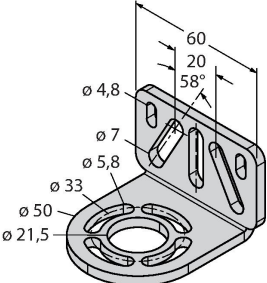
### Zasada działania

Kurtyna bezpieczeństwa o wysokiej rozdzielczości do kontroli dostępu składa się z nadajnika i odbiornika. System synchronizuje się optycznie, dzięki czemu możliwe jest redundancjne podłączenie nadajnika i odbiornika. Wyjścia bezpieczne odbiornika podłącza się bezpośrednio do przekaźnika bezpieczeństwa, który w razie wyzwolenia natychmiast zatrzymuje niebezpieczny ruch maszyny. Stopień bezpieczeństwa 4 zgodny z IEC 61496 jest spełniony, dzięki 2-kanalowej kontroli urządzenia przełączanego i budowie zapewniającej redundancję z wzajemną kontrolą procesorów.

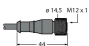
## Dane techniczne

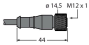
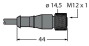
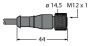
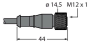
Dane mechaniczne	
Wykonanie	Prostopadłościenny, EZ-Screen
Wymiary	45 x 36 x 671 mm
Materiał obudowy	Metal, AL, Żółty poliester
Soczewka	tworzywo sztuczne, Acrylic
kaskadowe	tak
Połączenie elektryczne	Złącza, M12 × 1
Liczba żył przewodu	8
Temperatura pracy	0...+50 °C
Klasa ochrony	IP65
Wskaźnik napięcia zasilania	LED, zielony
Wskaźnik stanu przełączenia	2-kolorowa dioda LED, czerwona
Testy/aprobaty	
Odporność na wibracje	10-55 Hz at 0.35 mm
Test przeciążeniowy/wstrząsowy	10 g at 16 ms (6000 cycles)
Certyfikaty	CE, cULus w wykazie

## Akcesoria

<b>EZA-MBK-21</b>	<b>3073319</b>	Element montażowy, czarny, stalowy dla kurtyn EZ-ARRAY i EZ-SCREEN (standardowych 14 i 30 mm).	<b>EZA-MBK-11</b>	<b>3071470</b>	Element montażowy, czarny, stalowy dla kurtyn EZ-ARRAY i EZ-SCREEN (standardowych i kaskadowych 14 i 30 mm).		
	<b>EZA-MBK-12</b>	<b>3071756</b>	Element montażowy, czarny, stalowy dla kurtyn EZ-ARRAY i EZ-SCREEN (standardowych i kaskadowych 14 i 30 mm).		<b>EZA-MBK-20</b>	<b>3072587</b>	Element montażowy, czarny, stalowy dla kurtyn EZ-ARRAY i EZ-SCREEN (standardowych 14 i 30 mm).
							

## Akcesoria

Rysunek wymiarowy	Typ	Nr kat.	
	QDE-815D	3070883	Przewód podłączeniowy do kurtyn bezpieczeństwa, PVC, żółty, długość 4,57 m, złącze żeńskie, M12 x 1, 8-pinowe

Rysunek wymiarowy	Typ	Nr kat.	
	QDE-825D	3070884	Przewód podłączeniowy do kurtyn bezpieczeństwa, PVC, żółty, długość 7,62 m, złącze żeńskie, M12 x 1, 8-pinowe
	QDE-850D	3070885	Przewód podłączeniowy do kurtyn bezpieczeństwa, PVC, żółty, długość 15,3 m, złącze żeńskie, M12 x 1, 8-pinowe
	QDE-875D	3071466	Przewód podłączeniowy do kurtyn bezpieczeństwa, PVC, żółty, długość 22,9 m, złącze żeńskie, M12 x 1, 8-pinowe
	QDE-8100D	3071467	Przewód podłączeniowy do kurtyn bezpieczeństwa, PVC, żółty, długość 30,5 m, złącze żeńskie, M12 x 1, 8-pinowe
	DEE2R-81D	3072205	Przewód podłączeniowy, PVC, żółty, długość: 0,31 m, złącze żeńskie M12 x 1 - złącze męskie M12 x 1, 8-pinowe
	DEE2R-83D	3072206	Przewód podłączeniowy, PVC, żółty, długość: 0,91 m, złącze żeńskie M12 x 1 - złącze męskie M12 x 1, 8-pinowe
	DEE2R-88D_	3072635	Przewód podłączeniowy, PVC, żółty, długość: 2,44 m, złącze żeńskie M12 x 1 - złącze męskie M12 x 1, 8-pinowe
	DEE2R-815D	3072207	Przewód podłączeniowy, PVC, żółty, długość: 4,57 m, złącze żeńskie M12 x 1 - złącze męskie M12 x 1, 8-pinowe
	DEE2R-825D	3072208	Przewód podłączeniowy, PVC, żółty, długość: 7,62 m, złącze żeńskie M12 x 1 - złącze męskie M12 x 1, 8-pinowe
	DEE2R-850D	3072209	Przewód podłączeniowy, PVC, żółty, długość: 15,2 m, złącze żeńskie M12 x 1 - złącze męskie M12 x 1, 8-pinowe
	DEE2R-875D	3072210	Przewód podłączeniowy, PVC, żółty, długość: 22,9 m, złącze żeńskie M12 x 1 - złącze męskie M12 x 1, 8-pinowe
	DEE2R-8100D	3072211	Przewód podłączeniowy, PVC, żółty, długość: 30,5 m, złącze żeńskie M12 x 1 - złącze męskie M12 x 1, 8-pinowe
	CSB-M1280M1280	3075375	Trójnik, PVC, żółty, ze złączem męskim, M12 x 1, 8-pinów na 2 x przewód 0,3 m, PVC, żółty, ze złączami żeńskimi, M12 x 1, 8-pinów
	CSB-M1281M1281	3073252	Trójnik typu Y, PVC, żółty, długość: 0,3 m ze złączem męskim, M12 x 1, 8-pinów na 2 x przewód 0,3 m, PVC, żółty, ze złączami żeńskimi, M12 x 1, 8-pinów
	CSB-M1288M1281	3073253	Trójnik typu Y, PVC, żółty, długość: 2,5 m ze złączem męskim, M12 x 1, 8-pinów na 2 x przewód 0,3 m, PVC, żółty, ze złączami żeńskimi, M12 x 1, 8-pinów
	CSB-M12815M1281	3073254	Trójnik typu Y, PVC, żółty, długość: 4,6 m ze złączem męskim, M12 x 1, 8-pinów na 2 x przewód 0,3 m, PVC, żółty, ze złączami żeńskimi, M12 x 1, 8-pinów
	CSB-M12825M1281	3073255	Trójnik typu Y, PVC, żółty, długość: 7,6 m ze złączem męskim, M12 x 1, 8-pinów na 2 x przewód 0,3 m, PVC,

Rysunek wymiarowy	Typ	Nr kat.	
	DEE2R-88D	3094306	<p>żółty, ze złączami żeńskimi, M12 x 1, 8-pinów</p> <p>Przewód podłączeniowy, PVC, żółty, długość: Złącze żeńskie M12 x 1 2,44 m, 8-stykowe na złącze męskie M12 x 1, 8-stykowe</p>

## Akcesoria

Rysunek wymiarowy	Typ	Nr kat.	
	IM-T-9A	3061425	<p>Przełącznik bezpieczeństwa, kategoria 4 zgodnie z ISO 13849-1 (EN 954.1), 2 wejścia, 3 wyjścia NO, 24 VDC, obciążalność do maks. 6 A, czas odpowiedzi 20 ms</p>

