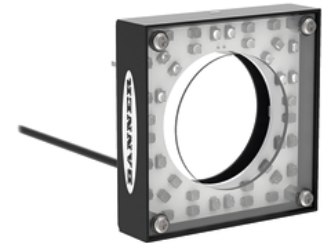
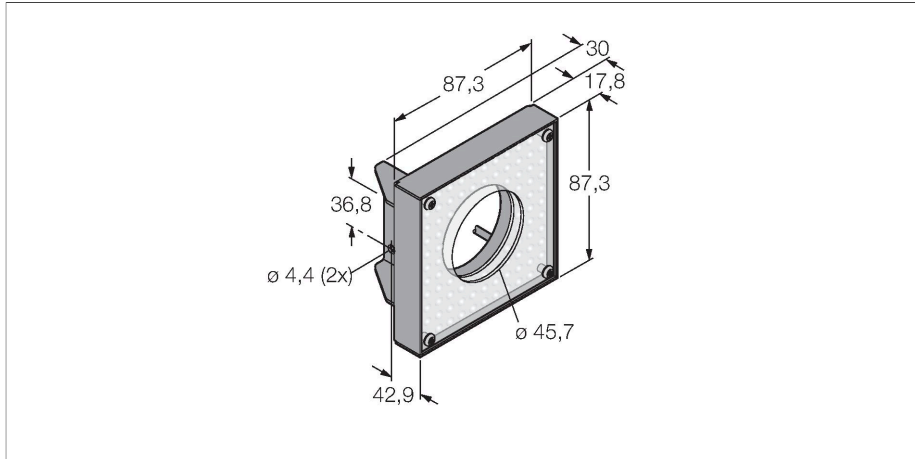


# LEDGR80X80W

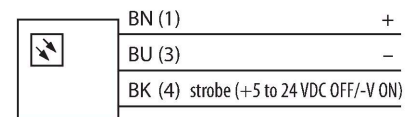
## System wizyjny – oświetlenie pierścieniowe



### Cechy charakterystyczne

- Close-range illumination
- Protection class: IP20
- Kolor: zielony
- Power supply: 24 VDC
- Cable, 2 m

### Schemat podłączenia



### Zasada działania

Efektywne energetycznie oświetlenia robocze LED doskonale nadają się do zastosowań przemysłowych. Temperatura światła waha się między 5000 a 10000 K, natomiast jego intensywność w odległości 1m wynosi 50 luxów. Oświetlenie punktowe wyposażone zostało w 6 diod LED o strumieniu świetlnym wynoszącym 65 lumenów i całkowitej mocy < 2 W. Niektóre oświetlenia robocze są załączane bezpośrednio po podłączeniu zasilania (10...30 VDC), a inne za pomocą przycisku.

### Dane techniczne

Typ	LEDGR80X80W
Nr kat.	3071642
<b>Dane sygnału i wyświetlacza</b>	
Cel	Kontrola wizyjna
Funkcja	oświetlenie strefowe
Rodzaj światła	zielony
Długość fali	520...535 nm
Trwałość diody LED (L70)	20000 h
Cechy koloru 1	Zielony
<b>Dane elektryczne</b>	
Napięcie robocze $U_B$	24 V DC
Prąd znamionowy DC $I_B$	≤ 250 mA
Maks. pobór prądu na kolor	250 mA
<b>Dane mechaniczne</b>	
Wykonanie	Prostopadłościenny
Wymiary	87.3 x 87.3 x 35.5 mm
Materiał obudowy	Metal, Stal niskowęglowa
Window material	akryl, przezroczysty
Połączenie elektryczne	Kabel, 2 m, PVC
Liczba żył przewodu	3
Temperatura pracy	0...+50 °C
Stopień ochrony	IP20
<b>Testy/aprobata</b>	
Certyfikaty	CE, cULus w wykazie