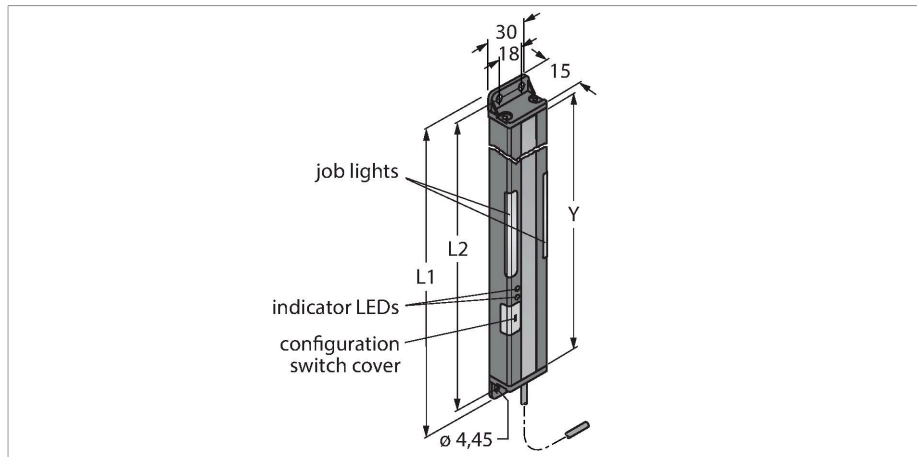


PVA225N6E

Pick-to-Light (czujniki weryfikacja pobrania) – czujnik położenia bariera świetlna



Cechy charakterystyczne

- Pole skanowania Y: 225 mm
- Całkowita wysokość 266,4 mm
- System 10-promieniowy, odstęp między promieniami 25 mm
- Nadajnik
- Zakres do 2 m
- Zadziałanie "jasno"/"ciemno"
- Zapobieganie komunikacji krzyżowej przez wybór częstotliwości pracy
- Napięcie zasilania 12...30 VDC
- Wejście załączające sygnalizację świetlną +24 VDC
- Stopień ochrony IP62

Dane techniczne

Typ	PVA225N6E
Nr kat.	3051926
Dane sygnału i wyświetlacza	
Cel	Czujnik weryfikacji pobrania
Funkcja	Czujnik przeciwsobny
Maks. zasięg	2000 mm
Rodzaj światła	IR
Wysokość aktywna	225 mm
Liczba wiązek	10
Rozdzielczość optyczna	25 mm
Funkcja przełącznika	Chwilowy
Cechy koloru 1	Zielony, Można skonfigurować przez przełączniki DIP
Dane elektryczne	
Napięcie robocze U_B	12...30 V DC
Maks. pobór prądu na kolor	62 mA
Typ wejścia	Bipolarne (PNP/NPN)22
Typowy czas odpowiedzi	< 40 ms
Dane mechaniczne	
Wykonanie	Prostopadłościenny, PVA
Wymiary	266.4 x 30 x 15 mm
Materiał obudowy	Metal, AL, Kat6 _A Czarny
Window material	akryl, przezroczysty
Połączenie elektryczne	Kabel, 2 m, PVC

Schemat podłączenia



Zasada działania

Kurtyna świetlna przeznaczona do aplikacji weryfikacji pobrania wyposażona jest w łatwo dostrzegalne oświetlenie robocze, które informuje operatora skąd należy pobrać kolejny element. Dzięki temu można uniknąć błędów w procesie montażu. Nadrzędna jednostka sterująca decyduje o sekwencji pracy i inicjuje kolejny krok po otrzymaniu zwrotnej odpowiedzi z kurtyny świetlnej. Pobranie z niewłaściwego miejsca jest natychmiast wykrywane i sygnalizowane przez czerwone, migające światło.

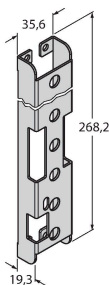
Dane techniczne

Liczba żył przewodu	4
Temperatura pracy	0...+50 °C
Stopień ochrony	IP62
Testy/aprobaty	
Certyfikaty	CE, cURus

Akcesoria

SMBPVA10

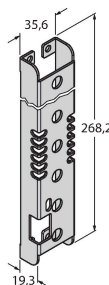
3056809



Uchwyt montażowy dla PVA225, stal walcowana na zimno, otwór dostępowy dla przełączników DIP

SMBPVA10A

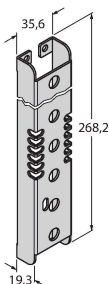
3062447



Uchwyt montażowy dla PVA225, stal walcowana na zimno, otwór dostępowy do przełączników DIP, ochrona przed światłem

SMBPVA10AB

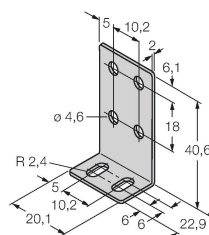
3070806



Uchwyt montażowy dla PVA225, stal walcowana na zimno, brak dostępu do przełączników DIP, ochrona przed światłem

SMBPVA1

3056884



Wspornik montażowy do PVA i PVD, stal nierdzewna; zestaw składający się z dwóch wsporników i wkrętów