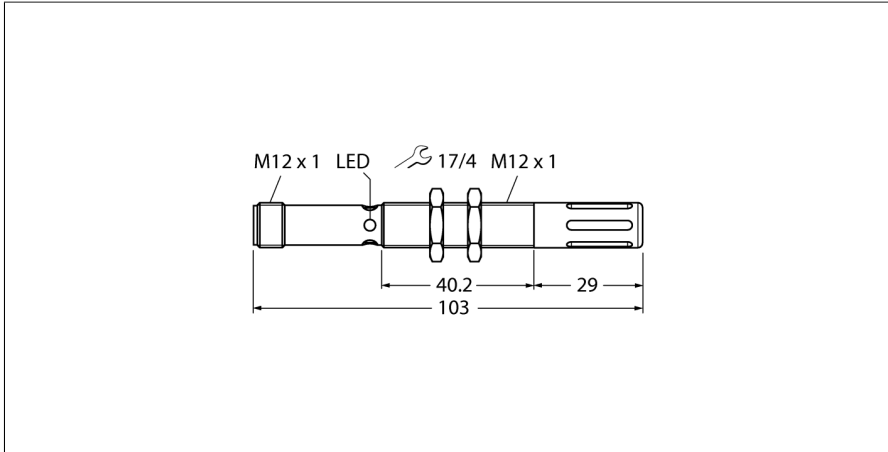


Czujnik temperatury i wilgotności Z interfejsem szeregowym Do podłączenia do węzła komunikacji radiowej DX80 M12FTH4Q



Typ	M12FTH4Q
Nr kat.	3025895

Dane bezprzewodowe	
Funkcja	Czujnik temperatury/wilgotności
Typ urządzenia	Czujnik

Dane we/wy	
Protokół komunikacyjny	1-żyłowe szeregowo

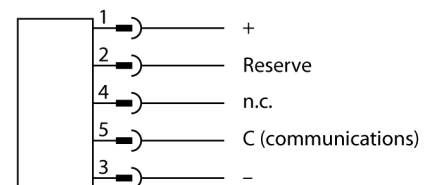
Dane elektryczne	
Napięcie zasilania	3.6...5.5 V DC

Dane mechaniczne	
Wykonanie	Rurka, M12FTH
Materiał obudowy	Metal, Kat6,Szary
Połączenie elektryczne	Złącze, M12 x 1
podłączenie anteny	Brak modułu radiowego
Temperatura pracy	-40...+85 °C
Wilgotność względna	0...100%
Stopień ochrony	IP67

Testy/aprobaty	
----------------	--

- Wytrzymała metalowa obudowa
- Temperatura otoczenia: -40...+85 °C
- Stopień ochrony IP67
- Wilgotność względna: 0...100 %
- Rozdzielczość: 0,1 %
- Zakres pomiaru temperatury: -40...+85 °C
- Rozdzielczość: 0,1 °C
- Napięcie robocze: 3,6...5,5 VDC
- Interfejs szeregowy do podłączenia modułu radiowego DX80

Schemat podłączenia



Zasada działania

Czujnik ten jest specjalnie zaprojektowany do zasilania z poziomu węzła sieciowego FlexPower. Charakteryzuje się niskim poborem mocy i krótkim czasem załączania.