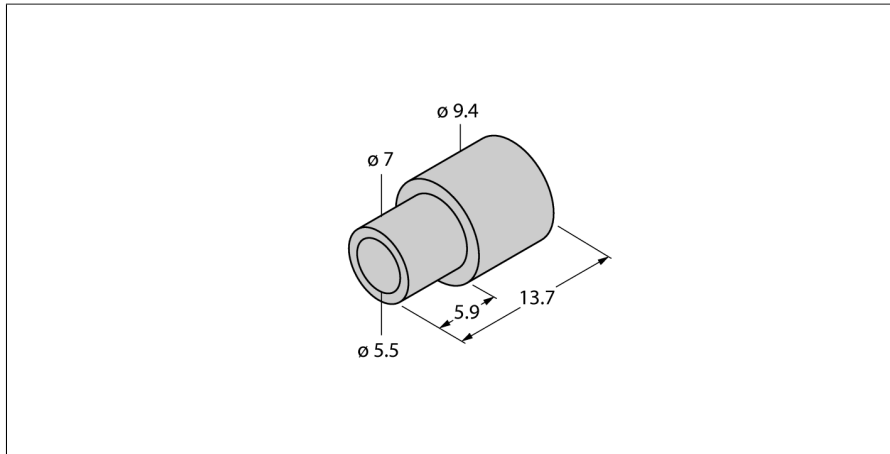


Akcesoria

Tuleja dystansowa

Do czujników przemieszczenia kąowego RI-QR14

DS-RI-QR14



- Prowadzony element pozycjonujący
- Element pozycjonujący wkładany w prowadnice czujnika.
- Elastyczny montaż, dzięki połączeniu kulowemu

Typ	DS-RI-QR14
Nr kat.	1590814
Material obudowy	Metal