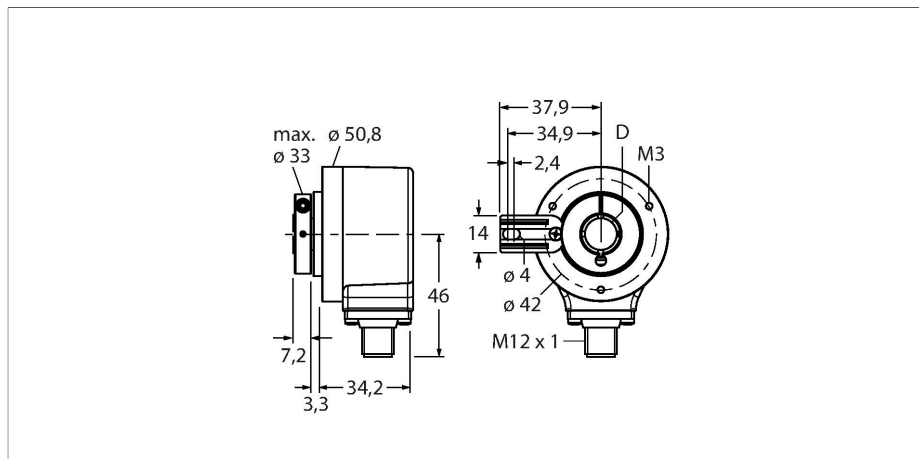


REI-12H15T-2B4096-H1181

Enkoder inkrementalny

Seria Industrial



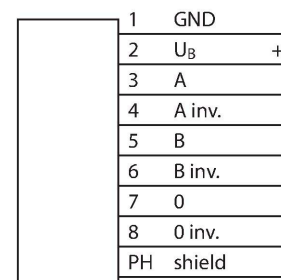
Dane techniczne

| | |
|--|----------------------------------|
| Typ | REI-12H15T-2B4096-H1181 |
| Nr kat. | 100010400 |
| Measuring principle | Optical |
| Dane ogólne | |
| Maks. prędkość obrotowa | 6000 obr./min |
| Moment of inertia of the rotor | $6 \times 10^{-6} \text{ kgm}^2$ |
| Starting torque | $< 0.05 \text{ Nm}$ |
| Typ wyjścia | Przyrostowy |
| Rozdzielczość inkrementalna | 4096 ppr |
| Dane elektryczne | |
| Napięcie robocze U_B | 10...30 V DC |
| Prąd bez obciążenia | $\leq 100 \text{ mA}$ |
| Prąd wyjścia | $\leq 30 \text{ mA}$ |
| Zabezpieczenie przed zwarciami | tak |
| Zabezpieczenie przed przerwaniem przewodu / odwrotną polaryzacją | tak |
| Maks. częstotliwość impulsów | 300 kHz |
| Wysoki poziom sygnału | min. $U_B - 1 \text{ V}$ |
| Niski poziom sygnału | maks. 0,5 V |
| Funkcja wyjścia | Push-Pull/HTL, odwracalny |
| Dane mechaniczne | |
| Flange type | Flange with mounting element |
| Flange diameter | $\varnothing 50.8 \text{ mm}$ |
| Shaft Type | Hollow shaft |
| Średnica ośki D (mm) | 15 |
| Długość fali L [mm] | 20 |

Cechy charakterystyczne

- Przelotka z blokadą obrotu, $\varnothing 50,8 \text{ mm}$
- Wał drążony, $\varnothing 15 \text{ mm}$
- Pomiar optyczny
- Materiał wału: stal nierdzewna
- Klasa ochrony IP67 na obudowie i po stronie wału
- $-40 \dots +85 \text{ }^\circ\text{C}$
- Maks. 6000 obr./min (praca ciągła 3000 obr./min)
- 10...30 VDC
- Push-pull/HTL z inwersją
- Maks. częstotliwość impulsów 300 kHz
- Męskie złącze M12 x 1, 8-stykowe
- 4096 impulsów na obrót

Schemat podłączenia



Dane techniczne

| | |
|--|-------------------------------------|
| Shaft material | Stal nierdzewna |
| Materiał obudowy | Odlew ciśnieniowy cynku |
| Połączenie elektryczne | Złącze, M12 × 1 |
| | 8-stykowe |
| Axial shaft load | 40 N |
| Radial shaft load | 80 N |
| Warunki środowiskowe | |
| Temperatura pracy | -40...+85 °C |
| Odporność na wibracje (EN 60068-2-6) | 300 m/s ² , 10...2000 Hz |
| Odporność na uderzenia (EN 60068-2-27) | 3000 m/s ² , 6 ms |
| Stopień ochrony | IP67 |
| Protection class shaft | IP67 |

Akcesoria

| Rysunek wymiarowy | Typ | Nr kat. | |
|-------------------|-------------|---------|--|
| | RKC8T-2/TXL | 6625142 | Kabel połączeniowy, złącze żeńskie M12, proste, 8-styk., długość kabla: 2 m, materiał powłoki: PUR, czarny; aprobatą cULus |
| | WKC8T-2/TXL | 6625145 | Kabel połączeniowy, złącze żeńskie M12, kątowe, 8-styk., długość kabla: 2 m, materiał powłoki: PUR, czarny; aprobatą cULus |