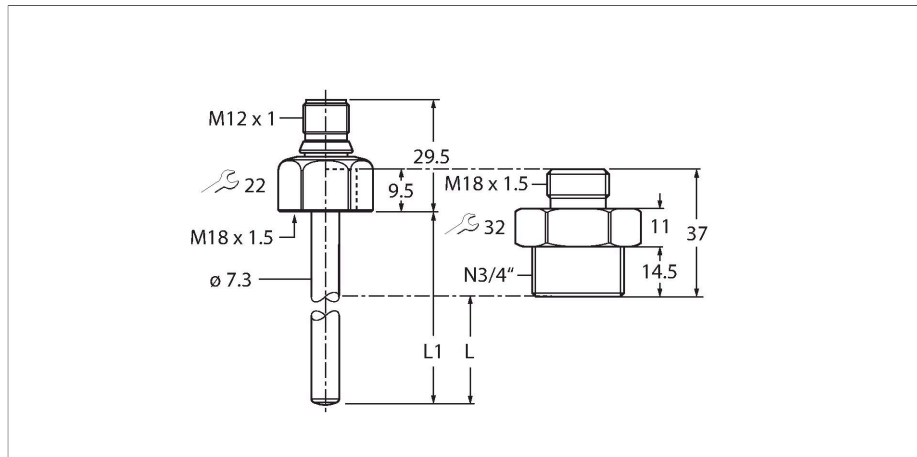


FP100-300L-34-NA-H1141

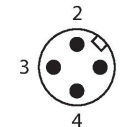
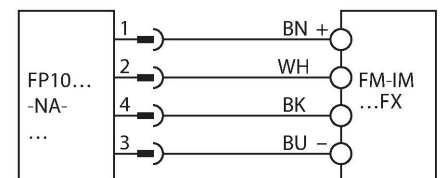
Przepływomierz – Czujnik zanurzenia bez zintegrowanego modułu przetwarzania



Cechy charakterystyczne

- Wkręcany adapter z przyłączem procesowym NPT 3/4", męski gwint uwzględniony w dostawie
- Materiał obudowy: 1,4571 (316Ti)
- Głębokość zanurzenia 16,9 mm
- Monitorowanie przepływu mediów ciekłych
- Stopień ochrony IP66, IP67 i IP69K
- 8...33 VDC
- Styk NO/NZ, wyjście PNP/NPN, IO-Link
- M12 × 1 złącze męskie

Schemat podłączenia



Dane techniczne

Typ	FP100-300L-34-NA-H1141
Nr kat.	100001048
Temperatura medium	-25...+85 °C
Zastosowanie	
Warunki montażowe	Czujnik zanurzeniowy
Zastosowanie	ciecze
Długość rurki (L1)	45 mm
Głębokość zanurzenia (L)	16.9 mm, W przypadku korzystania z dołączonego adaptera
Wytrzymałość ciśnieniowa	300 bar
Czas odpowiedzi T09	6 s
Czas odpowiedzi T05	3 s
Standardowy zakres przepływu	3...300 cm/s
	Dowolne wyrównanie osiowe pręta czujnika w medium
Rozszerzony zakres przepływu	1...300 cm/s
Uwaga dotycząca rozszerzonego zakresu przepływu	Kierowany napływ do oznaczenia ±20 °
Gradient temperatury	≤ 300 K/min
Dane mechaniczne	
Materiał obudowy	Stal nierdzewna, 1.4571 (AISI 316Ti)
Materiał adaptera	Stal nierdzewna 1.4571 (316Ti)
Materiały (kontakt z mediami)	Stal nierdzewna 1.4571 (AISI 316Ti), O-ring z FKM
Czujnik podłączenia procesu	gwint żeński M18 x 1.5
Adapter podłączenia procesu	Gwint męski M18 × 1,5; gwint męski NPT 3/4"
Połączenie elektryczne	Złącze, M12 × 1

Zasada działania

Czujnik przepływu działa zgodnie z zasadą kalorymetryczną. Cechą wyróżniającą tej zasady jest to, że natężenie przepływu jest bezpośrednio skorelowane ze stratami energii cieplnej w sondzie. Zwiększone straty energii są zatem bezpośrednią miarą zwiększonego natężenia przepływu.

Dane techniczne

Klasa ochrony	IP66 IP67 IP69K
Warunki środowiskowe	
Temperatura pracy	-40...+85 °C
Temperatura składowania	-40...+80 °C
Shock resistance	50 g (11 ms) DIN EN 60068-2-27
Odporność na wibracje	20 G (55...2000 Hz)DIN EN 60068-2-6
Testy/aprobaty	
Certyfikaty	CE cULus
Numer rejestracji UL	E516036
MTTF	120 rok/lata zgodnie z SN 29500 (Ed. 99) 40 °C

Akcesoria

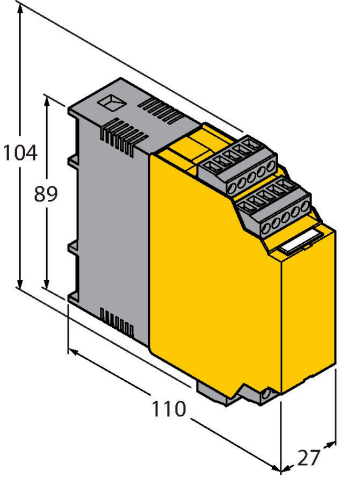
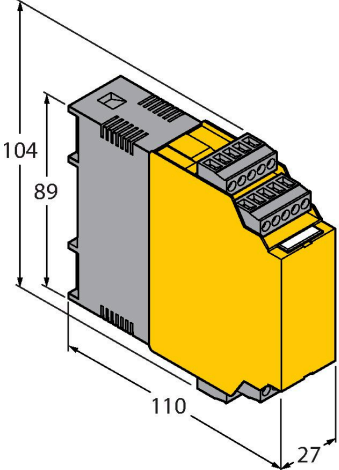
<p>FAA-A1-1.4571</p>	<p>100001987</p> <p>Wkręcany adapter do czujników zanurzeniowych z serii FS. , FP.;; materiał: Stal nierdzewna 1.4571 (316Ti); podłączenie procesowe: N1/2"</p>	<p>FAA-80-1.4571</p>	<p>100001988</p> <p>Wkręcany adapter do czujników zanurzeniowych z serii FS. , FP.;; materiał: Stal nierdzewna 1.4571 (316Ti); podłączenie procesowe: G1/2"</p>
<p>FAA-04-1.4571</p>	<p>100001989</p> <p>Wkręcany adapter do czujników zanurzeniowych z serii FS. , FP.;; materiał: Stal nierdzewna 1.4571 (316Ti); podłączenie procesowe: G1/4"</p>	<p>FAA-34-1.4571</p>	<p>100001990</p> <p>Wkręcany adapter do czujników zanurzeniowych z serii FS. , FP.;; materiał: Stal nierdzewna 1.4571 (316Ti); podłączenie procesowe: N3/4"</p>
<p>FAA-81-1.4571</p>	<p>100001991</p> <p>Wkręcany adapter do czujników zanurzeniowych z serii FS. , FP.;; materiał: Stal nierdzewna 1.4571 (316Ti); podłączenie procesowe: G3/4"</p>		

Akcesoria

Rysunek wymiarowy	Typ	Nr kat.	
	WKC4.4T-2/TEL	6625025	Kabel połączeniowy, złącze żeńskie M12, kątowe, 4-styk., długość kabla: 2 m, materiał powłoki: PVC, czarny; aprobatą cULus
	RKC4.4T-2/TEL	6625013	Kabel połączeniowy, złącze żeńskie M12, proste, 4-styk., długość kabla: 2 m, materiał powłoki: PVC, czarny; aprobatą cULus
	WKC4.4T-2/TXL	6625515	Kabel połączeniowy, złącze żeńskie M12, kątowe, 4-styk., długość kabla: 2 m, materiał powłoki: PUR, czarny; aprobatą cULus
	RKC4.4T-2/TXL	6625503	Kabel połączeniowy, złącze żeńskie M12, proste, 4-styk., długość kabla: 2 m, materiał powłoki: PUR, czarny; aprobatą cULus

Akcesoria

Rysunek wymiarowy	Typ	Nr kat.	
	FM-IM-3UP63FX	100000818	Przetwornik sygnałowy do czujników przepływu typu non-Ex z serii FP...-...-NA-...; napięcie robocze 20...30 VDC; pasek diod LED do wyświetlania prędkości przepływu i temperatury medium; urządzenie IO-Link z wyjściami tranzystorowymi do natężenia przepływu, temperatury i błędów

Rysunek wymiarowy	Typ	Nr kat.	
	FM-IM-3UR38FX	100000820	Przetwornik sygnałowy do czujników przepływu typu non-Ex z serii FP...-...-NA-...; napięcie robocze 20...250 VAC; pasek diod LED do wyświetlania prędkości przepływu i temperatury medium; urządzenie IO-Link z wyjściami przekaźnikowymi do natężenia przepływu, temperatury i błędów
	FM-IM-2UPLI63FX	100000819	Przetwornik sygnałowy do czujników przepływu typu non-Ex z serii FP...-...-NA-...; napięcie robocze 20...30 VDC; pasek diod LED do wyświetlania prędkości przepływu i temperatury medium; urządzenie IO-Link z wyjściem analogowym do natężenia przepływu oraz wyjściami tranzystorowymi temperatury i błędów