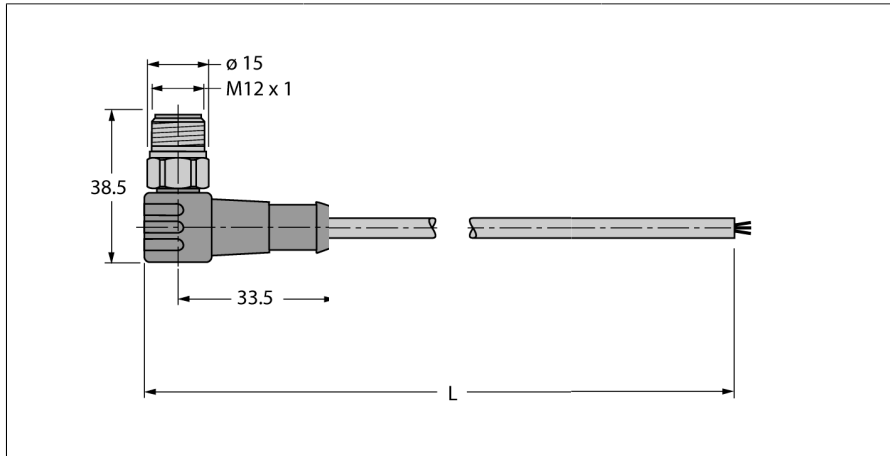
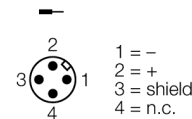
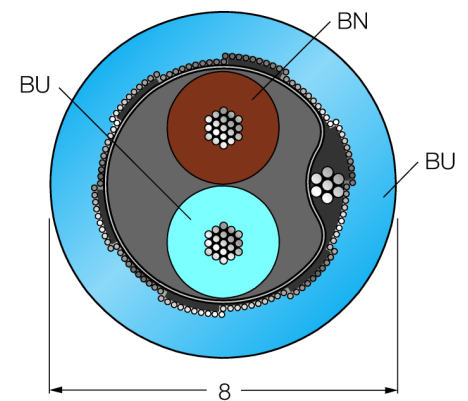


veldbusleiding voor veldbussystemen volgens IEC61158-2, 4-polig WSCV-FBY49BU-5M/5D



- veldbusleiding, type A volgens IEC 61158-2
- PVC-buitenmantel, kleur blauw
- olie-, gas- en zonlichtbestendig
- temperatuurbereik -40 ... +75 °C
- kabeldoorsnede: 18/7 AWG (0.8 mm²)
- kabel zonder connectoren
- haakse connector M12, roestvaststaal
- kabellengte: 5 meter

kabeldoorsnede



Type	WSCV-FBY49BU-5M/5D
Identnr.	8900693
Connector A	Connector, M12 × 1, Haaks
Aantal polen	4
Contacten	Metaal, CuZn, Verguld
Contactdrager	Kunststof, TPU, Zwart
Greep	Kunststof, PUR, Zwart
Beschermingsklasse	IP67, Enkel in geschroefde toestand
Kabeldiameter	Ø 8mm -0.30
Kabellengte	5 m
Kabelmantel	PVC, Blauw
Afscherming	met kunststof gelamineerde aluminiumfolie, metaalzijde extern, in contact met vertinde merkdraad en kopervlechtwerk
Buigradius (vaste installatie)	≥ 5 x Ø
Aderisolatie	PE-schuimstof met PE-mantel
Aderkleuren	BN, BU
Aderdoorsnede	2 x 0.8
DC-weerstand (loop)	43.6 Ω/km
Afschermweerstand	nom. 9 Ω/km
Nom. Impedantie	100 ± 20 Ω (31.25 kBit/s)
Bedrijfscapaciteit	nom. 60 nF/km
Capacitieve aarding	max. 2 nF/km
Demping	max. 3.0 dB/km (bij f = 39 kHz)
Looptijdvervorming	max. 1.7 µs/km (7.9 kHz -39 kHz)
Nom. Inductiviteit	nom. 0.7 mH/km
Nominale spanning	300 V
Omgevingstemperatuur (vastgelegd)	-40...+75°C
Omgevingstemperatuur (bewogen)	-5...+50°C
UV-bestendigheid	Conform UL 1581, sectie 1200
Oliebestendigheid	volgens ICEA S82-552
Onontvlambaar	Volgens IEC 60332-3