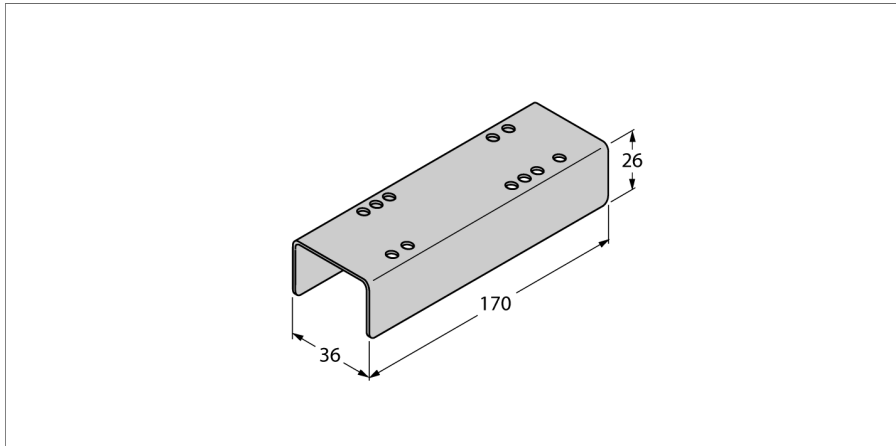


beschermbehuizing
voor montage in zone 2
IMC-SG



**beschermbehuizing
voor montage in zone 2
IMC-SG**

afmetingen

Type	IMC-SG
Ident no.	7560016
Gewicht	174 g

