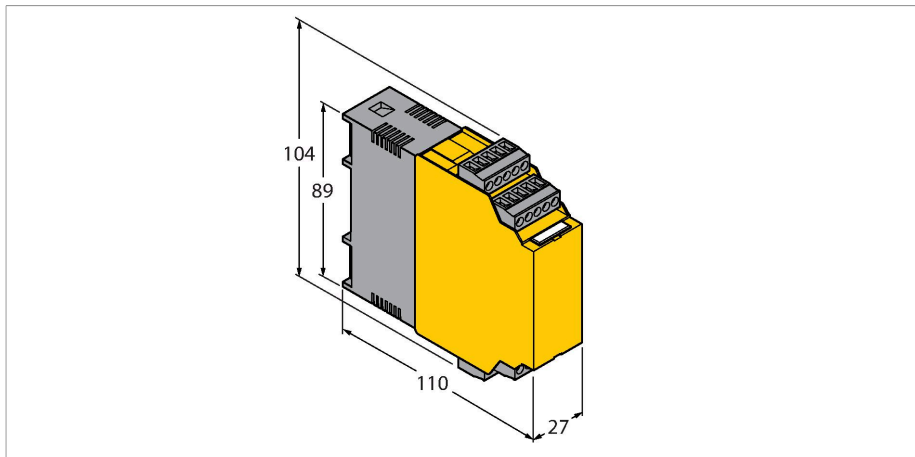


FM-IM-3UP63X

stromingsbewaking – Voor de aansluiting van flowsensoren uit de FCS- en FCI-productserie
IO-Link device met transistoruitgangen



Kenmerken

- transistoruitgangen voor stroming, temperatuur en fouten
- schakelpuntinstelling zonder aanleren van de stromingsgrenzen (Quick Teach)
- LED bargraph voor de weergave van stromingssnelheid en mediumtemperatuur
- bewaking van het arbeids- en weergavebereik
- draadbreek- en kortsluitherkenning aan de sensor
- werking naar keuze in de standaard IO of IO-Link modus
- parametering via Touch Button of software-ondersteund via IO-Link

Funcieprincipe

Met het externe verwerkingsapparaat van het type FM-IM kunnen alle niet-Ex-stromingssensoren van de serie FCS (onderdompelingsensoren) en FCI (Inline-sensoren) worden gebruikt.

De Flow-module beschikt over vier status LED's en over een 10-segment-LED bargraph voor de visuele waarneming ter plaatse. Bovendien zijn software-diagnosemogelijkheden beschikbaar zoals bijvoorbeeld het detecteren van draadbreek en kortsluiting op de sensor en het bewaken van het arbeids- en weergavebereik voor de stromingssnelheid en de mediumtemperatuur.

Het inleren van de boven- en ondergrens van het stromingsbereik vindt plaats via de geïmplementeerde Max/Min Teach Modus. Optioneel kan het stromingsschakelpunt d.m.v. de Quick Teach-functie worden ingesteld zonder de boven- en ondergrens van het stromingsbereik in te leren. Op basis van het calorimetrisch werkingsprincipe van de aansluitbare sensoren wordt naast de

Technische gegevens

Type	FM-IM-3UP63X
Identnr.	7525100
Elektrische gegevens	
Bedrijfsspanning	20...30 VDC
Vermogensopname	< 4.5 W
Eigen stroomopname I ₀	≤ 63 mA
Teachmodi	QuickTeach en min-/max. afregeling. Teachprocédés incl. DeltaFlow bewaking (automatisch vrijgeschakelen van de teachprocédés pas bij het bereiken van een voldoende kleine wijziging van de stromingssnelheid)
Flow speed	[%] na min-/max instelling (permanent)
Stromingssnelheid	[%] na QuickTeach (permanent)
Mediumtemperatuur	[°C] bij het drukken van de Set-toets (tijdelijk)
Herhalingsnauwkeurigheid stromingssnelheid	typisch ± 1 % (van het meetbereik)
Herhalingsnauwkeurigheid mediumtemperatuur	typisch ± 1 K
Meetnauwkeurigheid mediumtemperatuur	typisch ± 7 K
Schakelpunthysterese mediumtemperatuur	2 K
Ingangsfunctie	Aansluiting van flowsensoren (alleen voor niet-Ex-sensoren van de FCS-/FCI-productserie!)
Sensorspanning	≤ 15 VDC
Sensorstroom	≤ 35 mA

Technische gegevens

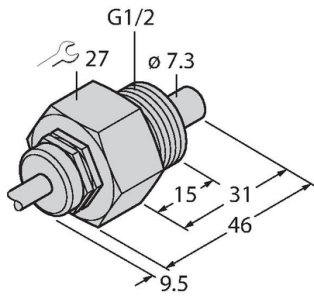
Sensorstroombegrenzing	ca. 110 mA
Meetfrequentie	5 Hz (alle 200 ms met softwarefiltering)
Uitgangsfuncties	
Stromingsbewaking	Transistoruitgang
Temperatuurbewaking	Transistoruitgang
Foutbewaking	Transistoruitgang
Schakeleigenschap	PNP
Schakeltoestand	active high / active low parametreerbaar (transistoruitgang foutbewaking uitsluitend active low)
Schakelspanning	20...30 VDC
Schakelstroom	100 mA
Elektrische aansluitingen	5-polige afneembare ompoolbeveiligde klemmenblokken
Aansluittype	Schroefaansluitingen
Aansluitdoorsnede	≥ 1.5...≤ 2.5 mm ²
IO-Link	
IO-Link specificatie	V 1.0
Transmissiesnelheid	38.4 kBit/s (COM 2)
Transmissiefysica	transmissiefysica 3-draads (PHY 2)
Communicatiekanaal	Clamp 12 and via front panel jack COM (PC)
Communicatietypes	Toolgebaseerde engineering via DTM, IODD, Acyclische communicatie via On-Request Data Objects
In SIDI GSDML inbegrepen	Ja
Tests/certificaten	
Certificaten	CE, C-UL U.S. aangevraagd
Elektromagnetische compatibiliteit (EMC)	Volgens NE21
Relatieve vochtigheid	EN 60068-2-38
Mechanische gegevens	
Bouwworm	Verwerkingsapparaat
Afmetingen	89 x 110 x 27 mm
Materiaal behuizing	Polycarbonaat (PC)
Omgevingstemperatuur	-25...+70 °C
Montagetype	DIN-rail montage en montageplaat
Beschermingsgraad	IP20
MTBF	109 Jaren

stromingssnelheid ook de mediumtemperatuur gedetecteerd.

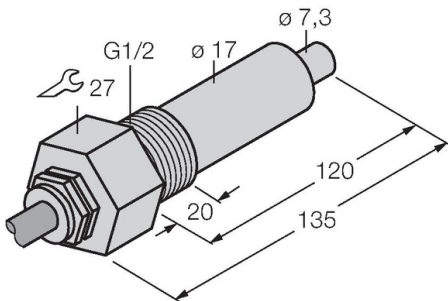
Via de geïntegreerde IO-Link-interface kan de Flow-module zowel in de IO-Link (IOL) als in de Standard IO (SIO)-modus worden gebruikt. In de SIO-modus worden de schakeluitgangen op de conventionele manier gebruikt. In de IOL-modus wordt de actuele processwaarde cyclisch als 10 bit-waarde serieel overgedragen.

De instelling kan via Touch Buttons of software-ondersteund via de communicatie-interface IO-Link worden uitgevoerd. De instelling via IO-link gebeurt toolgebaseerd via DTM of IODD binnen het FDT-frame - PACTware of op sturingsniveau acyclisch via On-Request Data Objects.

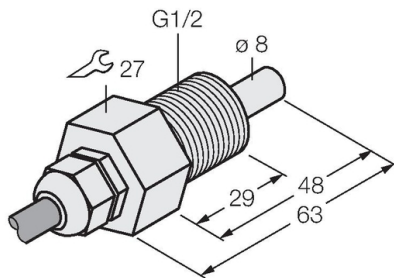
Afmetingen	Type	Identnr.	
	FCS-G1/2A2-NA	6870309	sensor voor vloeibare media



FCS-G1/2A4-NA/L120	6870359	sensor voor vloeibare media
--------------------	---------	-----------------------------



FCS-GL1/2T-NA 10M	6870426	
-------------------	---------	--



FCI-D04A4P-NA-H1141	6870638	sensor voor vloeibare media
---------------------	---------	-----------------------------

