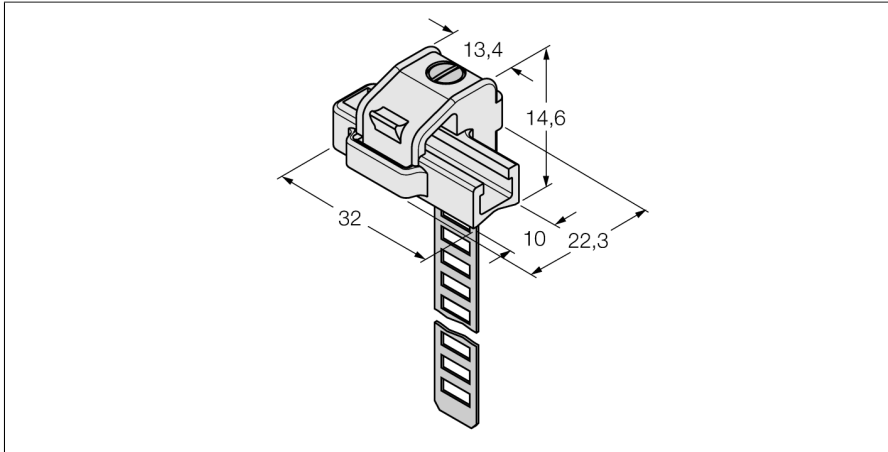


Montagetoeberehen

Klemstuk

Voor montage van UNT-magneetveldsensoren

KLRC-UNT2



- Montage op ronde cilinders
- Cilinderdiameter: 25...63 mm
- Materiaal: PA 6I/6T / argentaan
- Brandclassificatie volgens UL94 - V2

Type	KLRC-UNT2
Identnr.	6970627
Bouwworm	Toebehoren
Afmetingen	32 x 22.3 x 14.6 mm
Materiaal behuizing	Metaal/kunststof, PA 6I/6T / argentaan
Klemstuk geschikt voor cilinderdiameter	25...63 mm