

EKP4SP

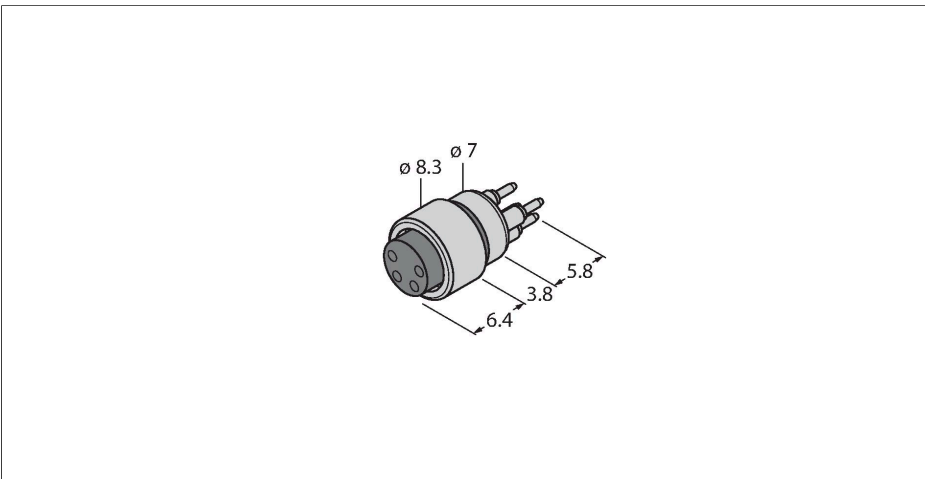
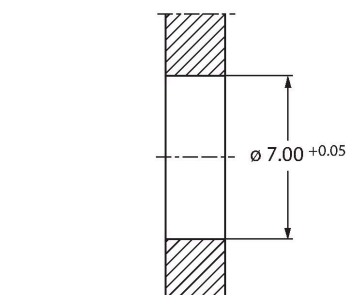
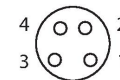
M8 x 1 / Ø 8 mm connector – flenscontraconnector Ø 8mm, met printcontacten

Kenmerken



- robuuste en geconfectioneerde contrastekker
- 4-polig
- Gietdicht, beschermingsgraad IP67
- GOST-R goedgekeurd
- RoHS-conform
- printcontact

Contactconfiguratie



Technische gegevens

Type	EKP4SP
Identnr.	6934782
Connector A	Contraconnector, Ø 8 mm
Aantal polen	4
Contacten	Metaal, CuZn, Verguld
Contactdrager	Kunststof, PA, Zwart
Flensbehuizing	kunststof, PA, zwart
Aansluittype	Printcontact
Mechanische levensduur	> 100 Steekcycli
Vervuilingsgraad	3/2
Beschermingsklasse	IP67, (aangesloten)
Nominale spanning	30 V
Stroombelastbaarheid	4 A
Isolati weerstand	$\geq 10^9 \Omega$
Omgevingstemperatuur (vastgelegd)	-30...+90 °C