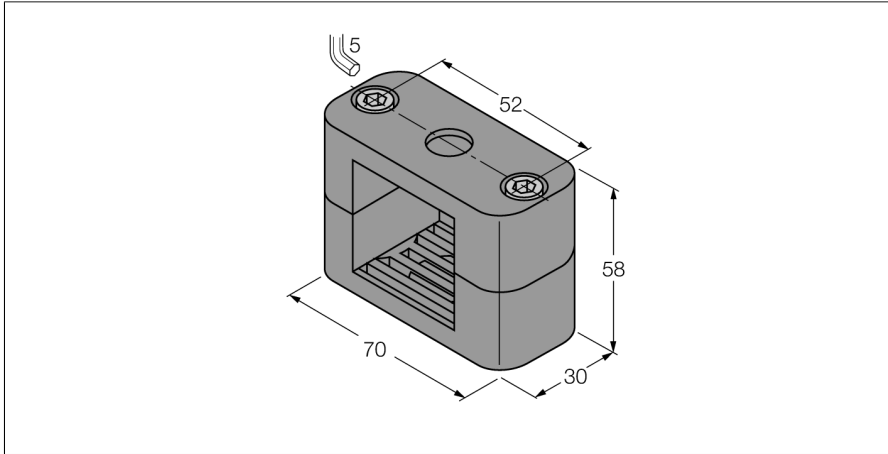


Toebehoren

Bevestigingsklem

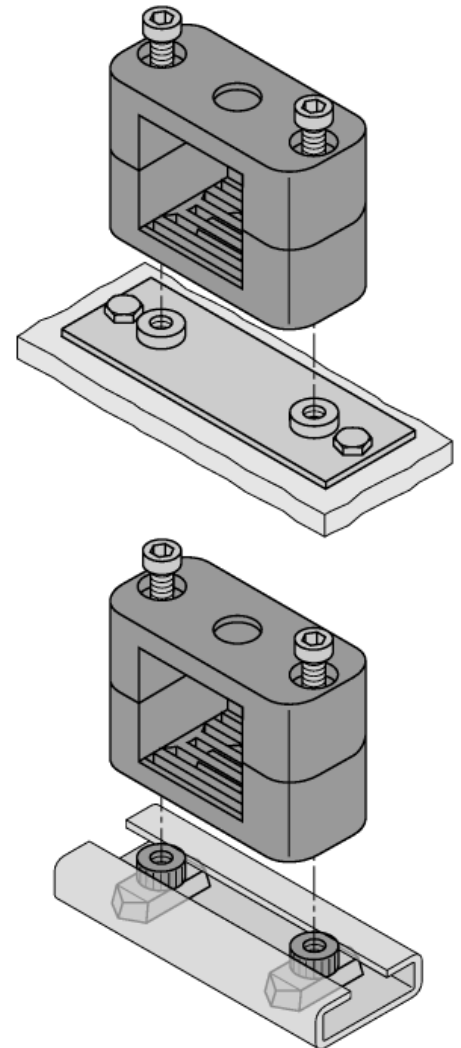
BSS-CP40



- Bevestigingsklem voor sensoren van de bouwvorm 40 x 40 mm
- Kunststof polypropyleen

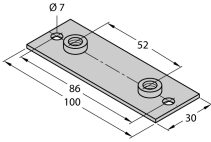
Algemene beschrijving

Het portfolio bestaat uit telkens twee halve plaatjes met inbegrip van twee binnenzes-kantschroeven. Naar keuze kunnen hiervoor gepaste lasplaten met extra montageboor-gaten worden gebruikt. Voor de montage op DIN-rail zijn geschikte DIN-rail-moeren verkrijgbaar.



Type	BSS-CP40
Identnr.	6901318
Bouwvorm	toebehoren voor rechthoekige types, CP40
Afmetingen	30 x 69.5 x 57 mm
Materiaal behuizing	Kunststof, PP, groen
Max. aandraaimoment behuizingsmoer	1 Nm
Meegeleverd	2 x binnenzes-kantschroef, M6

Toebehoren

Type	Ident no.		Afmetingen
BSS-SPV5	6901324	Lasplaat voor bevestigingsklemmen BSS	
BSS-TSM 2 pcs	6901323	DIN-railmoer voor BSS- en BSM-montageklemmen, voor montage op DIN-rails	