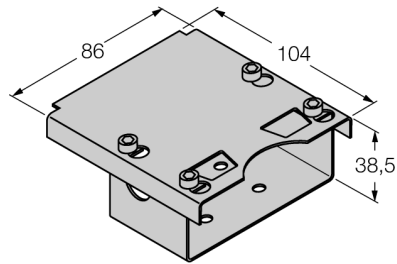


Toebehoren beschermbehuizing SG-DSU35TC



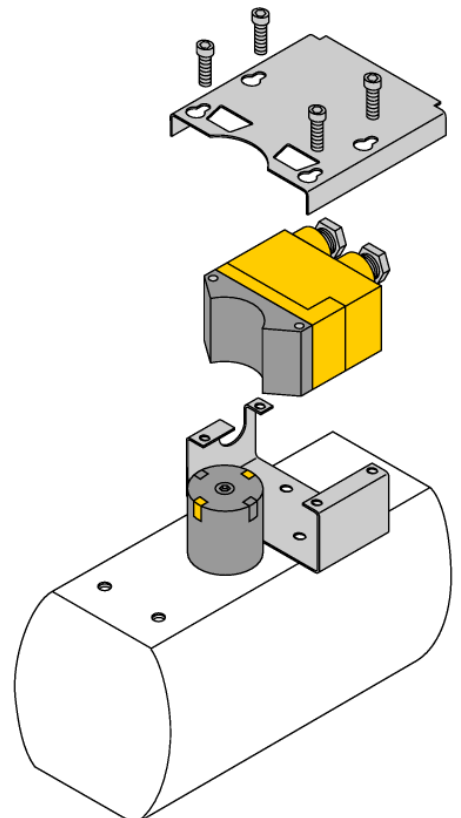
- Robuuste roestvaststalen behuizing voor dubbelsensoren van de bouwvorm DSU35
- Voor mechanisch beschermde opbouw
- Ook ter bescherming tegen UV-straling en beschadiging van sensoren van bouwvorm DSU35 in omgevingen met ATEX stof-Ex en gas-Ex
- Zichtbare openingen voor de LED's
- Afneembaar deksel maakt toegang mogelijk tot de aansluitklemmenruimte of de connector als de sensor gemonteerd is

Algemene beschrijving

Bij gebruik van dubbelsensoren van de bouwvorm DSU35 in het Ex-bereik kan een mechanische bescherming van de installatie opgelegd zijn. Correct gebruik van deze beschermbehuizing voldoet aan deze vereiste.

montage:

De onderste helft van de behuizing wordt tussen actuator en dubbelsensor gemonteerd en met M5-schroeven, die met het bedempingselement worden meegeleverd, vastgeschroefd. Het bovenste deksel wordt met de meegeleverde M5-binnenzeskantschroeven op de onderste helft gemonteerd.



Type	SG-DSU35TC
Identnr.	6900437
Bouwvorm	toebehoren voor dubbelsensor, Ni4-DSU35...
Afmetingen	104 x 86 x 38.5 mm
Materiaal behuizing	roestvast staal, 1.4401 (AISI 316)