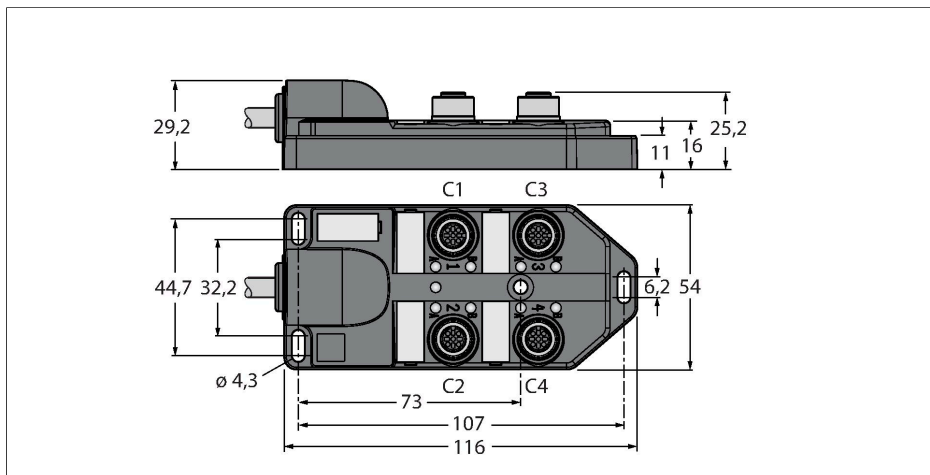


TB-4M12-4-2/TXL

Passieve actuator / Sensor-verdeler M12 x 1 – 4-voudig, met vast aangesloten leiding



Kenmerken



- Behuizingsmateriaal: nylon
- Kleur behuizing: zwart
- Beschermingsklasse IP67
- RoHS-conform
- Conform CE
- I/O-steekplaats (aantal polen): 3-polig + PE

Technische gegevens

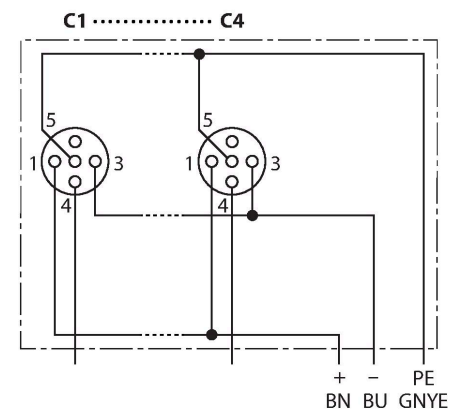
Type	TB-4M12-4-2/TXL
Identnr.	6611904
I/O-verdeler	4, met vast aangesloten leiding
Behuizing	kunststof, PA, zwart
I/O-steekplaats	M12 x 1
Aantal polen	3+PE
Contacten	Messing, CuZn, Verguld
Contactdrager	Kunststof, PA, Zwart
Dichtingsring	Kunststof, FPM/FKM
Mechanische levensduur	> 100 Steekcycli
Groepsaansluiting	Kabel
Kabeldiameter	Ø 6.73 mm
Kabellengte	2 m
Kabelmantel	PUR, Zwart
Aderisolatie	PVC
Aderdoorsnede	4 x 0.82 mm ²
Aderdoorsnede	3x 0.82 mm ²
Aderkleuren	WH, GN, YE, GY
Aderkleuren	BN, BU, GNYE
Elektrische eigenschappen bij +20 °C	
Nominale spanning	30 V
Stroombelastbaarheid	2 A per signaalcontact, totale stroom 9 A
Isolatiweerstand	≥ 10 ⁸ Ω
Elektrische weerstand	≤ 5 mΩ

Contactconfiguratie

I/O-connector



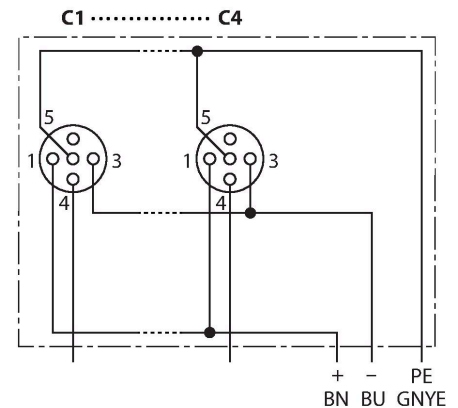
schakelplan



Technische gegevens

Mechanische en chemische eigenschappen

Buigradius (vaste installatie)	$\geq 5 \times \varnothing$
Buigradius (flexibele inzet)	$\geq 15 \times \varnothing$
in rusttoestand	-40 °C...+85 °C



Configuraties

Steek-plaats/pin	C1/4	C2/4	C3/4	C4/4
M23 flens	1	2	3	4
Kabel	WH	GN	YE	GY

Voeding C1-C4	24V	0V	PE
M23 flens	11	9 + 10	12
Kabel	BN	BU	GYNE

Levering omvat

Artikel	Hoeveelheid	Beschrijving
Verdeler	1	Passieve actuator-/sensorverdeler
VS-M12-BK	2	afsluitstop voor M12-contrastekkers
KS9/20	5	beschriftingslabels

Toebehoren

Ident.-nr.	Omschrijving	Beschrijving
6900197	CK12-0	Confectioneerbare M23-contrastconnector, 12-polig, recht
6931889	CS12-0	Confectioneerbare M23-connector, 12-polig, recht
6625616	RKC5T-2-RSC5T/TXL	actuator-/sensorkabel, M12-contrastconnector op M12-connector, recht, 5-polig, 2m *
6936055	VS-M12-BK	afsluitstop voor M12-contrastekkers
8015002	KS9/20	beschriftingslabels

* Andere lengten op aanvraag