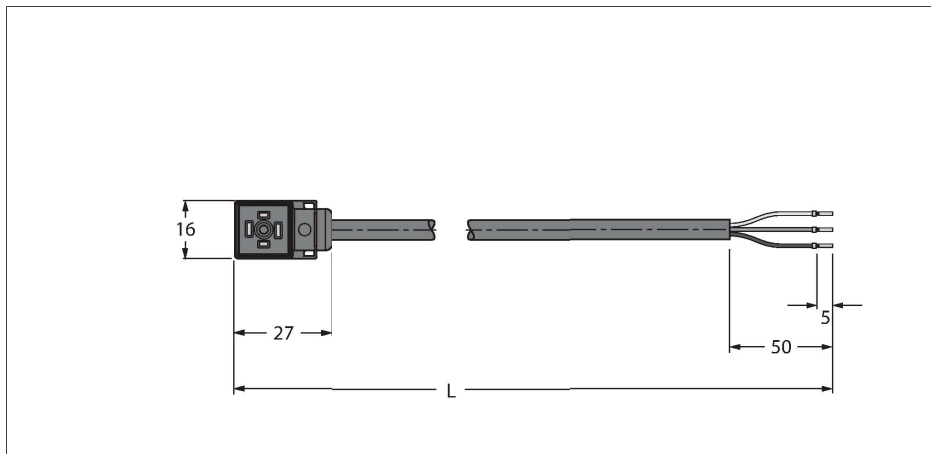


VC8S22-T80E-2/TXL

Ventielconnector bouwvorm C – Aansluitkabel



Kenmerken



- 2-polig + PE overbrugd
- bouwvorm volgens norm DIN EN 175301-803
- RoHS-conform
- Beschermingsgraad: IP65, IP67, IP68
- Beschermcomponent: Z-diode
- Mantelmateriaal: PUR
- Mantelkleur: zwart
- Geschikt voor kabelrupsen
- Chemicaliën- en oliebestendig
- UV- en ozonbestendig
- Onontvlambaar
- Halogeen-, siliconen-, PVC- en LABS-vrij
- kabellengte: 2.0 meter

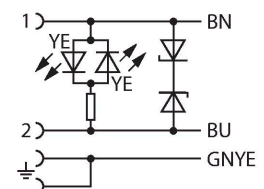
Technische gegevens

| | |
|---|-------------------------------------|
| Type | VC8S22-T80E-2/TXL |
| Identnr. | 6606529 |
| Connector A | Ventielconnector, Bouwvorm C |
| Aantal polen | 2+PE, PE overbrugd |
| Contacten | Metaal, CuSn, Verzilverd |
| Contactdrager | Kunststof, PA, Zwart |
| Greep | Kunststof, TPU, Zwart/doorschijnend |
| Beschermcomponent | Z-diode |
| Dichtingsring | Kunststof, TPU |
| Schakeltoestandsindicatie | LED, Geel/geel |
| Mechanische levensduur | > 100 Steekcycli |
| Vervuilinggraad | 3 |
| Beschermingsklasse | IP65, IP67, IP68, (gemonteerd) |
| Kabeldiameter | Ø 5.7 mm ±0.20 |
| Kabellengte | 2 m |
| Kabelmantel | PUR, Zwart |
| Aderisolatie | PP |
| Aderdoorsnede | 3 x 0.75 mm ² |
| Draadopbouw | 42 x 0.15 mm |
| Aderkleuren | BN, BU, GNYE |
| Elektrische eigenschappen bij +20 °C | |
| Nominale spanning | 24 V |
| Testspanning | 2000 V |
| Stroombelastbaarheid | 4 A |
| Isolati weerstand | > 1 MΩ/km |
| Isolati weerstand | ≥ 10 ⁸ Ω |
| Elektrische weerstand | Max. 26 Ω/km |

Contactconfiguratie



schakelplan



Technische gegevens

| Mechanische en chemische eigenschappen | |
|--|-------------------------------|
| Max. trekvastheid (statisch) | ≤ 50 N/mm ² |
| Max. trekvastheid (dynamisch) | ≤ 20 N/mm ² |
| Buigradius (vaste installatie) | ≥ 5 x Ø |
| Buigradius (flexibele inzet) | ≥ 10 x Ø |
| Buigcycli | ≥ 3 Miljoen |
| Toegelaten versnelling | Max. 5 m/s ² |
| Toegelaten verplaatsing horizontaal | 5 m (bij 5 m/s ²) |
| Toegelaten verplaatsing verticaal | 2 m (bij 5 m/s ²) |
| Toegelaten verplaatsingssnelheid | 3.3 m/s |
| Torsiebelasting | ± 180 °/m |
| Omgevingstemperatuur (vastgelegd) | -40...+80 °C |
| Omgevingstemperatuur (bewogen) | -30...+90 °C |
| Omgevingstemperatuur (sleepketting) | -25...+60 °C |
| Bevestigingsschroef | Messing, CuZn, vernikkeld |