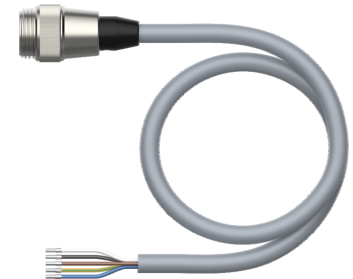
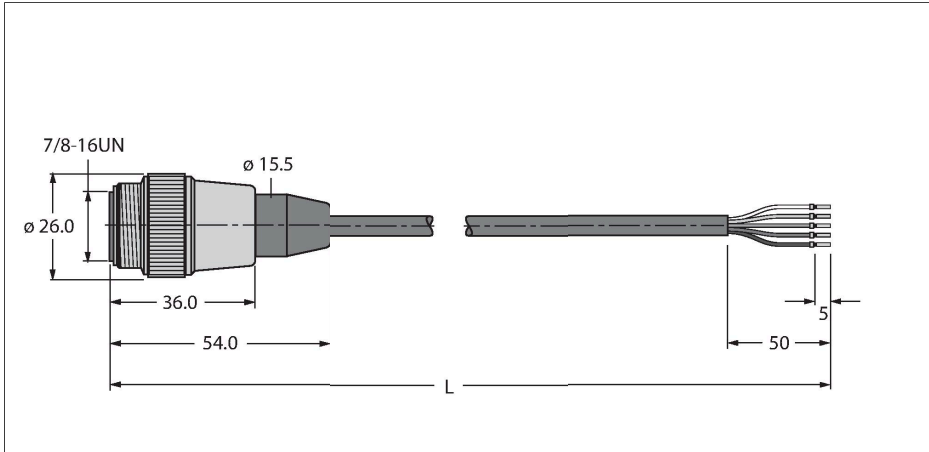


RSM52-20M

Stroomtoevoerkabel / PUR – Aansluitkabel



Technische gegevens

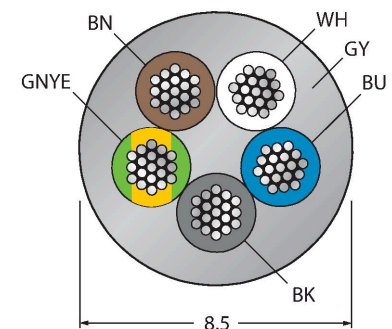
| | |
|---|-------------------------------------|
| Type | RSM52-20M |
| Identnr. | 6604738 |
| Connector A | Connector, 7/8"-16 UN, Recht |
| Aantal polen | 4+PE |
| Contacten | Metaal, CuZn, Verguld |
| Contactdrager | Kunststof, TPU, Zwart |
| Greep | Kunststof, TPU, Zwart |
| Wartelmoer/-bout | Messing, CuZn, Vernikkeld |
| Mechanische levensduur | > 100 Steekcycli |
| Vervuilingsgraad | 3 |
| Beschermingsklasse | IP67, Enkel in geschroefde toestand |
| Kabel | |
| Kabeldiameter | Ø 8.5 mm ±0.30 |
| Kabellengte | 20 m |
| Kabelmantel | PUR, Grijs |
| Afscherming | nee |
| Aderisolatie | PP |
| Aderdoorsnede | 5 x 1.5 mm ² |
| Draadopbouw | 84 x 0.15 mm |
| Aderdoorsnede | 1.5 mm ² |
| Aderkleuren | BN, WH, BU, BK, GNYE |
| Elektrische eigenschappen bij +20 °C | |
| Nominale spanning | 300 V |
| Testspanning | 500 V |
| Stroombelastbaarheid | 12 A |

Kenmerken

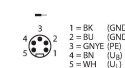


- Voedingskabel: 5 x 1,5 mm²
- Mantelmateriaal: PUR, kleur: grijs
- Manteldiameter: 8,5 mm
- Geschikt voor sleepkettingen
- Oliebestendig en onontvlambaar
- Halogeenvrij
- Open einde
- Connector recht 7/8"
- kabellengte: 20 meter

Kabeldoorsnede



Contactconfiguratie



Technische gegevens

Mechanische en chemische eigenschappen

| | |
|-------------------------------------|------------------------------|
| Buigradius (flexibele inzet) | $\geq 10 \times \varnothing$ |
| Omgevingstemperatuur (vastgelegd) | -25...+80 °C |
| Omgevingstemperatuur (bewogen) | -25...+80 °C |
| Omgevingstemperatuur (sleepketting) | -25...+80 °C |

Other Features

| | |
|-------------------------------|----|
| Bruikbaar voor sleepleidingen | ja |
| Halogeenvrij | ja |
| Oliebestendigheid | ja |
| Onontvlambaar | ja |

schakelplan

| | |
|---|------|
| 1 | BK |
| 2 | BU |
| 3 | GNYE |
| 4 | BN |
| 5 | WH |