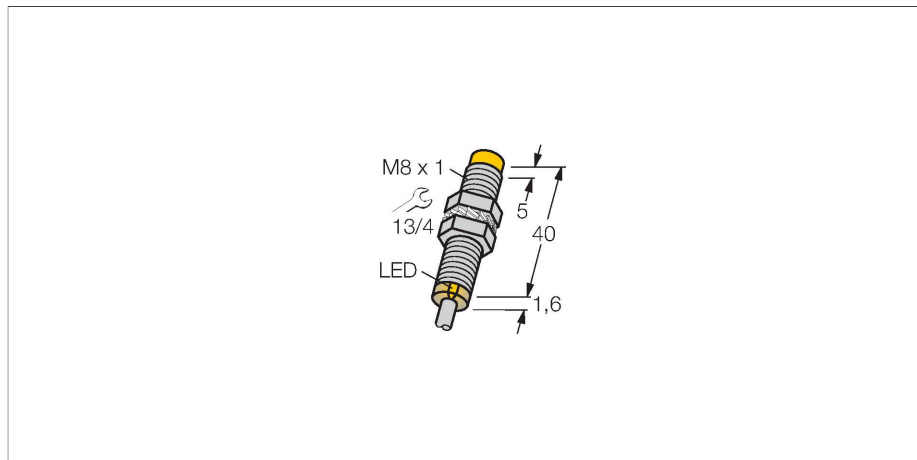


NI4U-EG08-AP6X

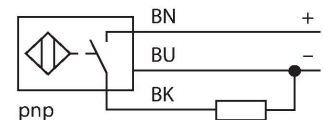
Inductieve sensor



Kenmerken

- schroefdraad, M8 x 1
- roestvaststaal, 1.4427 SO
- Factor 1 voor alle metalen
- Beschermingsklasse IP68
- Magneetveldvast
- Uitgebreid temperatuurbereik
- Hoge schakelfrequentie
- DC 3-draads, 10...30 VDC
- N.O., PNP-uitgang
- kabelaansluiting

Aansluitschema



Technische gegevens

| | |
|--|--|
| Type | NI4U-EG08-AP6X |
| Identnr. | 4600600 |
| Algemene gegevens | |
| Nominale schakelafstand | 4 mm |
| Inbouwvoorwaarde | Niet-bondig |
| Veilige schakelafstand | $\leq (0,81 \times S_n)$ mm |
| Herhalingsnauwkeurigheid | $\leq 2\%$ van eindwaarde |
| Temperatuurdrift | $\leq \pm 10\%$ $\leq \pm 15\%$, $\leq -25\text{ °C}$ v $\geq +70\text{ °C}$ |
| Hysteresis | 3...15 % |
| Elektrische gegevens | |
| Bedrijfsspanning | 10...30 VDC |
| Restriempelspanning | $\leq 10\% U_{ss}$ |
| DC nominale bedrijfsstroom | $\leq 150\text{ mA}$ |
| Eigen stroomopname | 15 mA |
| Reststroom | $\leq 0.1\text{ mA}$ |
| Isolatie-testspanning | $\leq 0.5\text{ kV}$ |
| Kortsluitbeveiliging | Ja / Pulserend |
| Spanningsverlies bij I_0 | $\leq 1.8\text{ V}$ |
| Draadbreukbeveiliging / Om-poolbeveiliging | Ja / Volledig |
| Uitgangsfunctie | Driedraads, N.O.-contact, PNP |
| Gelijkstroombestendigheid | 200 mT |
| Wisselveldebestedigheid | 200 mT _{ss} |
| Beschermingsklasse | □ |
| Schakelfrequentie | 2 kHz |

Functieprincipe

Inductieve sensoren detecteren contactloos en slijtagevrij metalen voorwerpen. Uprox factor 1-sensoren hebben vanwege hun gepatenteerde ferrietloze multispoelsysteem aanzienlijke voordelen. Zij detecteren alle metalen met dezelfde schakelafstand, zijn magneetveldvast en beschikken over grote schakelafstanden.

Technische gegevens

| Mechanische gegevens | |
|------------------------------------|---|
| Bouwworm | schroefdraad, M8 x 1 |
| Afmetingen | 42 mm |
| Materiaal behuizing | roestvast staal, 1.4427 SO |
| Materiaal actief vlak | Kunststof, PA12-GF30 |
| Eindkap | kunststof, PP |
| Max. aandraaimoment behuizingsmoer | 5 Nm |
| Elektrische aansluiting | Kabel |
| Kabeluitvoering | Ø 4 mm, LifYY-11Y, PUR, 2 m |
| Aderdoorsnede | 3x 0.25 mm ² |
| Omgevingsomstandigheden | |
| Omgevingstemperatuur | -30...+85 °C |
| Vibratiebestendigheid | 55 Hz (1 mm) |
| Schokbestendigheid | 30 g (11 ms) |
| Beschermingsgraad | IP68 |
| MTTF | 874 Jaren volgens SN 29500 (Ed. 99) 40 °C |
| Schakeltoestandsindicatie | LED, Geel |

Montagehandleiding

Inbouw instructies / Beschrijving



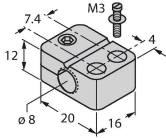
| | |
|--------------------------------|---------|
| Afstand D | 4 x B |
| Afstand W | 3 x Sn |
| Afstand T | 32 mm |
| Afstand S | 1,5 x B |
| Afstand G | 6 x Sn |
| Afstand N | 2 x Sn |
| Diameter van het actief vlak B | Ø 8 mm |

Toebehoren

BST-08B

6947210

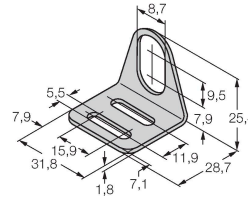
Bevestigingsklem voor sensoren met schroefdraad, met vaste aanslag; materiaal: PA6



MW-08

6945008

Bevestigingsbeugel voor sensoren met schroefdraad; materiaal: roestvast staal A2 1.4301 (AISI 304)



BSS-08

6901322

Bevestigingsklem voor sensoren met gladde buis of schroefdraad; materiaal: Polypropyleen



MBS80

69479

Bevestigingsklem voor sensoren met schroefdraad; materiaal montageblok: aluminium, geanodiseerd

