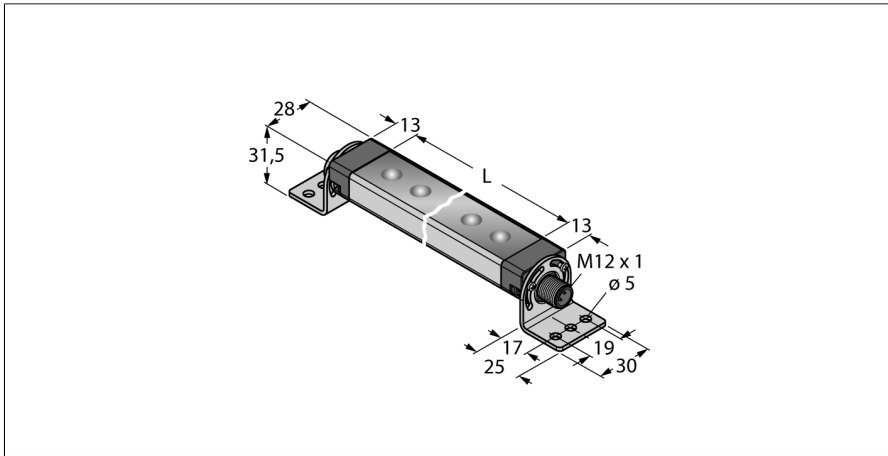


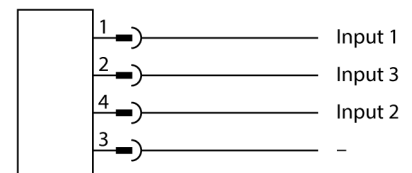
Lineaire ledlamp In de metalen behuizing WLS28PXRGBW570XQ



Type	WLS28PXRGBW570XQ
Identnr.	3810984
Signaal- en weergavegegevens	
Toepassingsdoel	LED-werklamp
Functie	Work light strip
Lichtsoort	RGB
Aperture angle degree	60 °
Uitstralingshoek	breed stralend 40-80°
LED-levensduur (L70)	50000 h
Dimbaar	Programmeerbaar
Kenmerken kleur 1	RGBW
Bijzondere kenmerken	Compatibel met E/A-module
Elektrische gegevens	
Bedrijfsspanning U_b	18...30 VDC
DC nominale bedrijfsstroom I_b	≤ 1360 mA
Input power	16.32 W
Communicatieprotocol	BannerBus (compatibel met Pro Editor)
Aanspreektijd typisch	< 300 ms
Mechanische gegevens	
In cascade monteerbaar	Nee
Bouwworm	Rechthoekig, WLS28-2
Materiaal behuizing	metaal, AL
Window material	Polycarbonaat, helder
Elektrische aansluiting	Connector, M12 x 1
Aantal aders	4
Omgevingstemperatuur	-40...+50 °C
Opslagtemperatuur	-40...+70 °C
Relatieve luchtvochtigheid	0...90%
Beschermingsgraad	IP50
Tests/certificaten	
Certificaten	CE, UL

- lichtlengte: 570mm
- bedrijfsspanning: 12..30V dc
- beschermingsgraad: IP50
- RGB-LED's
- Meerkleurige lichtstrip
- Parametrisering met behulp van Pro Editor-Software
- bevestigingsbeugel SMBWLS28RA meegeleverd

Aansluitschema



Functieprincipe

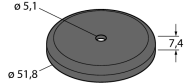
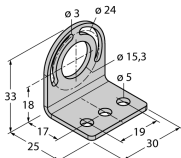
Deze lampen beschikken over RGB-LED's. Via drie ingangssignalen kan een van de zeven vooraf gedefinieerde lichtkleuren of lichtanimaties in de standaardinstelling worden aangestuurd. In de logicatabel wordt weergegeven welke ingang moet worden bedraad:

- State 1 = wit
- State 2 = groen
- State 3 = rood
- State 4 = geel
- State 5 = blauw springt, achtergrond wit
- State 6 = wit, uiteinden rood knipperend
- State 7 = warm wit

Met de Pro Editor-software kunnen deze armaturen in de uitgebreide instellingen door de gebruiker geconfigureerd worden.

	Input 1	Input 2	Input 3
State 1	x		
State 2		x	
State 3			x
State 4	x	x	
State 5	x		x
State 6		x	x
State 7	x	x	x

Toebehoren

Type	Ident no.		Afmetingen
SMBWLSMAG	3019574	Magnetische bevestiging voor het monteren van werkklampen en sensoren, 2 stuks	
SMBWLS28RA	3015764	Montagebeugel, haaks, metaal, voor WLS28 werkklampen, 5 mm boorgaten, set van twee, schroevenset meegeleverd	
SMBWLS28SP	3088063	Klikhouder voor montage van WLS28-werkklampen	