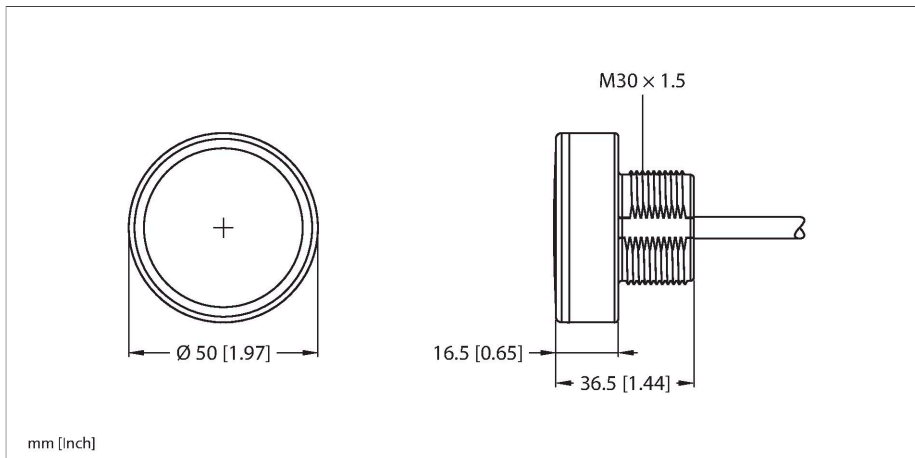


WL50-3TWQP

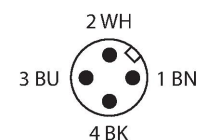
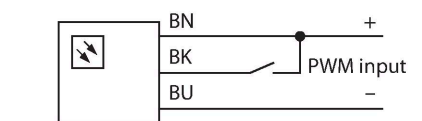
Ledspot – In de kunststof behuizing



Kenmerken

- Voor het verlichten van werkplekken, schakelkasten of werkmachines
- Homogene verlichting in directe omgeving
- Capacitieve toets voor activering
- Gebruik voor het dimmen van PWM de capacitieve toets LC15T-127AP1RBGQP
- Bedrijfsspanning 12...30 V DC
- Beschermingsklasse IP67/IP69K
- Lichtkleur: daglichtwit
- Kleurtemperatuur: 5000 K (±300 K)
- Hoge lichtstroom: 300 lm
- Lage vermogensopname: 2,4 W
- pigtail M12 x 1, 0,15m
- Capacitieve toets LC15T-127AP1RBGQP niet meegeleverd

Aansluitschema



Functieprincipe

Deze hoogintensieve werklampen zijn speciaal ontworpen voor de verlichting van werkplekken, schakelkasten en werkmachines. De vermogensopname bedraagt bij een efficiëntie van 125 lumen per watt minder dan 3 watt. Er zijn apparaten beschikbaar in de standaardvariant, activering

Technische gegevens

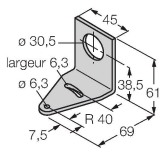
Type	WL50-3TWQP
Identnr.	3810666
Signaal- en weergavegegevens	
Toepassingsdoel	LED-werklamp
Functie	Spot-licht
Lichtsoort	wit
Color temperature	4700...+5300 K
Luminous flux lumen	300 lm
LED-levensduur (L70)	50000 h
Dimbaar	PWM
Elektrische gegevens	
Bedrijfsspanning U_b	12...30 VDC
DC nominale bedrijfsstroom I_b	≤ 100 mA
Input power	2.4 W
Mechanische gegevens	
In cascade monteerbaar	Nee
Bouwworm	cilindervormig/schroefdraad, WL50-2
Afmetingen	Ø 50 x 47.5 mm
Materiaal behuizing	Kunststof, PC
Window material	kunststof, helder
Elektrische aansluiting	Kabel met connector, M12 x 1, 0.15 m
Omgevingstemperatuur	-40...+50 °C
Beschermingsgraad	IP67 IP69K
Tests/certificaten	
Certificaten	CE, UL

via de voedingsspanning van de aangesloten kabel, of apparaten in de Touch-variant, activering via capacatieve toetsen op het front. Met deze capacatieve toetsen kan de lichtintensiteit van de armaturen in stappen van 10% worden verhoogd of verlaagd. Bovendien is het mogelijk de lichtintensiteit continu te regelen via een PWM-sigitaal. Dit is mogelijk via de capacatieve toets LC15T-127AP1RBGQP of een PWM-uitgangssigitaal van een controller of geschikte sensoren. Bovendien zijn beide varianten leverbaar voor horizontale montage of 30-mm sokkelmontage.

Toebehoren

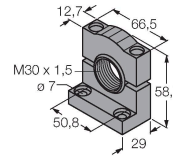
SMB30A 3032723

montagebeugel, haaks, roestvast staal, voor sensoren met 30mm schroefdraad



SMB30SC 3052521

montagebeugel, PBT-zwart, voor sensoren met 30 mm schroefdraad, oriënteerbaar



SMB30MM 3027162

montagebeugel, haaks, voor sensoren met 30 mm schroefdraad, brede boorgaten voor nauwkeurige uitlijning

