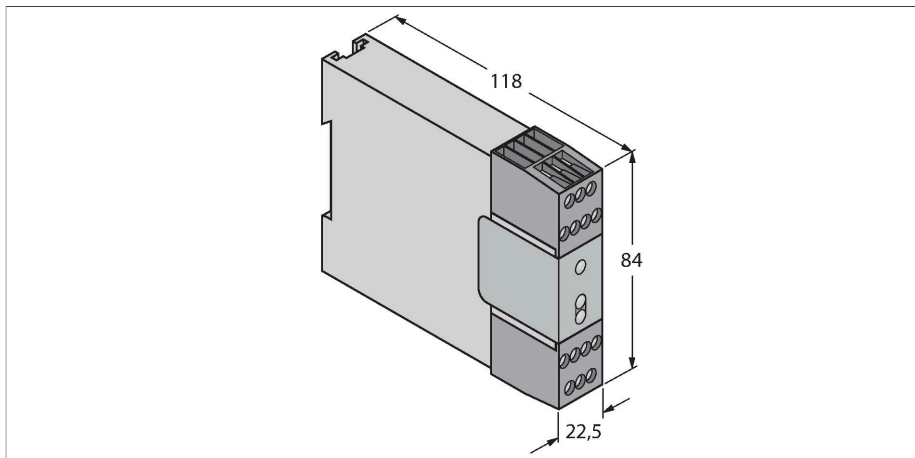


SR-IM-9A

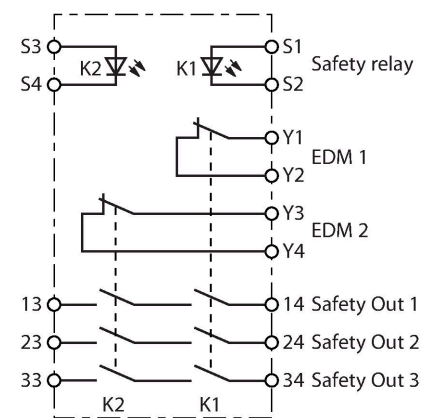
Veiligheidstechniek – Veiligheidsrelais



Kenmerken

- veiligheidscategorie 4 volgens ISO 13849-1 (EN 954-1)
- Drie redundante uitgangen (NO)
- max. 6 A
- bedrijfsspanning 24 VDC +/-15%
- beschermingsgraad IP20

Aansluitschema



Functieprincipe

De interfacemodules van de SR-IM-serie hebben 24 VDC-ingangen en geïsoleerde, redundante uitgangen voor het aansluiten van veiligheidslichtgordijnen of soortgelijke primaire veiligheidsvoorzieningen met OSSD-transistoruitgangen of uitgangen met vaste contacten en externe apparaatbewaking (EDM).

De uitgangen van de interfacemodule die als NO ontworpen zijn, zijn geschikt tot maximaal 250 V AC/DC en 6 A en schakelen met een vertragingstijd van 20 ms naar de primaire veiligheidsapparaten.

Via de twee uitgangskontakten Y1-Y2 en Y3-Y4, die als NC zijn ontworpen, wordt een bewakingsstroomkring gerealiseerd, waarmee fouten van de interfacemodule aan het primaire veiligheidsapparaat worden gemeld. Deze fouten worden ook voor de interne relaiscontacten van de interfacemodule (K1 en K2) geëvalueerd, die voor de aansluiting op de controle-ingang (EDM) van het primaire veiligheidsapparaat worden gebruikt. Door deze bewakingsstroomkring kan het primaire veiligheidsapparaat fouten van de interfacemodule herkennen en daarom in toepassingen, die een bedrijfszekerheid volgens OSHA / ANSI of de categorieën 3 of 4 volgens ISO 13849-1 vereisen, worden ingezet. Deze interfacemodules kunnen ook voor de verhoging van de schakelstroomcapaciteit van veiligheidssturingen met lager

Technische gegevens

Type	SR-IM-9A
Identnr.	3805732
Functie	Safety relay
Bedrijfsspanning	20.4...27.6 VDC
Restriempelspanning	< 10 % U _{ss}
max. uitgangsstroom veilige uitgang	6000 mA
Uitgangsfunctie	N.O.-contact, Relaisuitgang
Aanspreektijd typisch	< 20 ms
Bouwworm	klemmenbehuizing
Afmetingen	100 x 22.5 x 97.8 mm
Materiaal behuizing	Kunststof, PC
Elektrische aansluiting	Trekveerklemmen
Omgevingstemperatuur	0...+50 °C
Relatieve luchtvochtigheid	0...90 %
Beschermingsgraad	IP20
Bedrijfsspanningsindicatie	LED, groen
Schakeltoestandsindicatie	LED
Tests/certificaten	

stroomuitgangsvermogen worden gebruikt.
Twee groene LED's aan de voorzijde van het
apparaat signaleren de uitgangstatus van de
relais K1 en K2.