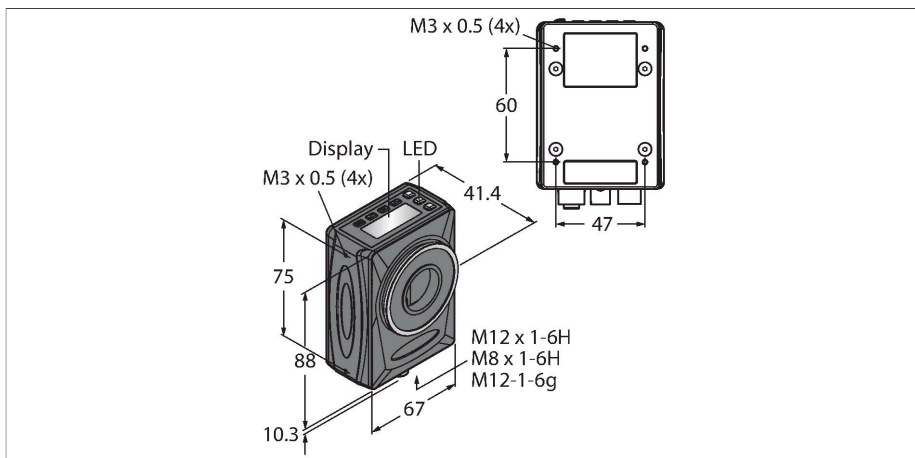


VE200G1A

Beeldverwerking – smart-camera



Technische gegevens

Type	VE200G1A
Identnr.	3800974
Cameragegevens	
Functie	Multifunctioneel
Resolution	752 × 480 pixels
Pixelgrootte	5.3 μm
Frame rate	60 fps
Belichtingstijd	0.02...500 ms
Intern geheugen	500 MB
Aantal inspecties	≤ 999
Objectief	C-Mount
Elektrische gegevens	
Bedrijfsspanning U_b	12...30 VDC
DC nominale bedrijfsstroom I_b	≤ 400 mA
Kortsluitbeveiliging	Ja
Ompoolbeveiliging	Ja
Communicatieprotocol	EtherNet/IP FTP Modbus TCP PCCC PROFINET RS232
Uitgangsfunctie	Ingang/uitgang programmeerbaar, 5 x PNP / NPN, optisch ontkoppeld
Weergave operationele status	LED, groen
Schakeltoestandsindicatie	LED, Geel
Foutmelding	LED, Rood
Mechanische gegevens	
Bouwworm	Rechthoekig, VE

Kenmerken

- Hulpmiddelen voor beeldverwerking: functies voor grijswaarden, objecten, randen en positionering; detectie van patronen, blob, smet en kraal
- Analysetools: wiskundige bewerkingen en meetfunctie
- Vision beheerssoftware met intuïtieve gebruikersinterface
- 1/1.8" CMOS, 0.3 MP beeldsensor
- 2-regelige, 8-segment LCD display met verzonken drukknoppen
- 5 x PNP/NPN, ingang / uitgang
- externe triggeringang
- aansluiting voor externe belichting
- ondersteunt Ethernet protocol voor PROFINET, EtherNet/IP en Modbus TCP.
- beschermingsgraad IP20, IP67 met objectiefafdekking (afzonderlijk verkrijgbaar)
- C-mount objectief (afzonderlijk verkrijgbaar)

Aansluitschema

