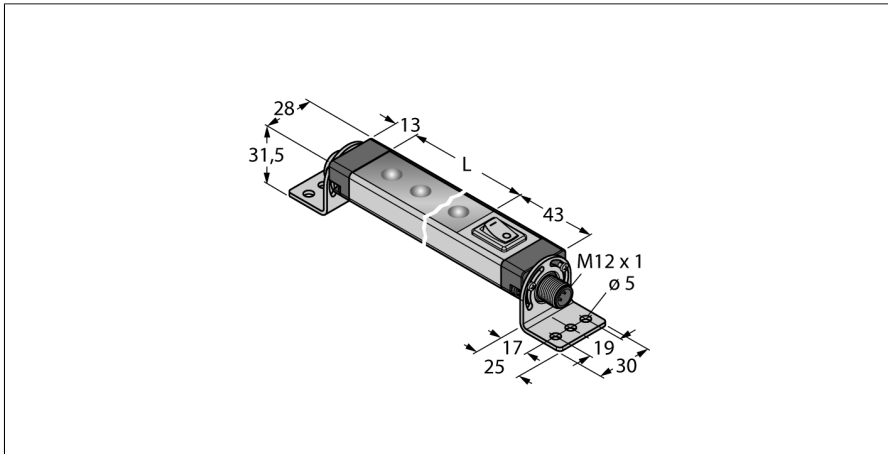
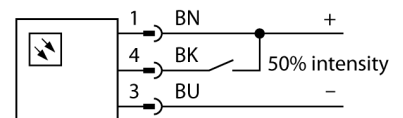


Lineaire ledlamp In de metalen behuizing WLS28-2XWR-285DXPBQ



- aan/uit schakelaar
- lichtlengte: 285mm
- bedrijfsspanning: 12..30V dc
- beschermingsgraad: IP50
- Farbe 1: Tageslichtweiß (100% Lichtintensität)
- Farbe 2: rot (100% Lichtintensität)
- Zweifarbige Linienleuchte
- connector, recht, M12 x 1, 4-polig
- bevestigingsbeugel SMBWLS28RA meegeleverd

Aansluitschema

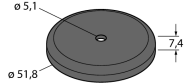
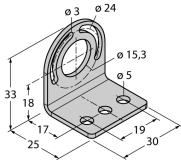


Functieprincipe

LED-Arbeitsleuchten eignen sich hervorragend für den industriellen Einsatz bei geringem Energieverbrauch. Die Farbtemperatur liegt im Bereich 4.700 bis 5.300 Kelvin (Tageslichtweiß). Der Lichtstrom beträgt je nach Modell 475 und 1900 Lumen. Das Ein- / Ausschalten erfolgt entweder über die Zuschaltung der nötigen Versorgungsspannung (10..30 VDC) oder den bei einigen Varianten integrierten Schalter direkt an der LED-Leuchte. Darüberhinaus lässt sich diese durch Ansteuerung eines High-Signals auf PIN4, oder bei den Varianten mit Schalter mittels einer weiteren Schalterstellung, auf die zweite Lichtfarbe umschalten. Diese zusätzliche Farbe ist wahlweise mit 100, 50 oder 33% Lichtintensität auswählbar. Kaskadierbare Versionen sind ebenfalls erhältlich. Varianten mit klarem oder diffusem Kunststofffenster sowie mit einer Öffnungslinse mit 25° sind verfügbar.

Type	WLS28-2XWR-285DXPBQ
Identnr.	3095287
Signaal- en weergavegegevens	
Toepassingsdoel	LED-werklamp
Functie	Work light strip
Lichtsoort	wit/rood
Luminous flux lumen	650 lm
Aperture angle degree	60 °
Uitstralingshoek	breed stralend 40-80°
LED-levensduur (L70)	50000 h
Dimbaar	Ja
Kenmerken kleur 1	Wit, Doorlopend aan, 100 %, 180 lm
Kenmerken kleur 2	Rood, Doorlopend aan, 100 %, 150 lm
Elektrische gegevens	
Bedrijfsspanning U_b	12...30 VDC
DC nominale bedrijfsstroom I_b	≤ 660 mA
Input power	7.92 W
Mechanische gegevens	
In cascade monteerbaar	Nee
Bouwworm	Rechthoekig, WLS28-2
Materiaal behuizing	metaal, AL
Window material	Polycarbonaat, diffuus
Elektrische aansluiting	Connector, M12 x 1, PVC
Aantal aders	4
Omgevingstemperatuur	-40...+70 °C
Opslagtemperatuur	-40...+70 °C
Relatieve luchtvochtigheid	0...90%
Beschermingsgraad	IP50
Tests/certificaten	
Certificaten	CE, UL

Toebehoren

Type	Ident no.		Afmetingen
SMBWLSMAG	3019574	Magnetische bevestiging voor het monteren van werkklampen en sensoren, 2 stuks	
SMBWLS28RA	3015764	Montagebeugel, haaks, metaal, voor WLS28 werkklampen, 5 mm boorgaten, set van twee, schroevenset meegeleverd	
SMBWLS28SP	3088063	Klikhouder voor montage van WLS28-werkklampen	