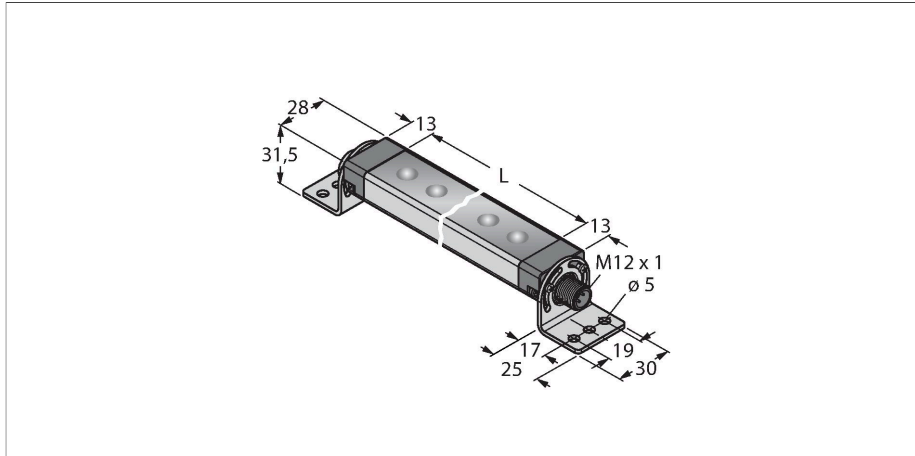


WLS28-2CW145DXPWMQ

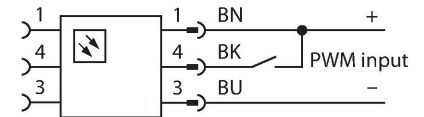
Lineaire ledlamp – In de metalen behuizing



Kenmerken

- in cascade monteerbaar
- lichtlengte: 145mm
- bedrijfsspanning: 12..30V dc
- beschermingsgraad: IP50
- Kleur: Wit
- connector, recht, M12 x 1, 4-polig
- dimbaar via PWM-ingang
- bevestigingsbeugel SMBWLS28RA meegeleverd

Aansluitschema



Functieprincipe

LED-Arbeitsleuchten eignen sich hervorragend für den industriellen Einsatz bei geringem Energieverbrauch. Die Farbtemperatur liegt im Bereich 6.000 bis 7.100 Kelvin (kaltweiß). Der Lichtstrom beträgt je nach Modell 325 und 2600 Lumen. Das Ein-/ Ausschalten erfolgt entweder über die Zuschaltung der nötigen Versorgungsspannung (10..30 VDC) oder den bei einigen Varianten integrierten Schalter direkt an der LED-Leuchte. Darüberhinaus lässt sich diese durch Ansteuerung eines High-Signals auf PIN4, oder bei den Varianten mit Schalter mittels einer weiteren Schalterstellung, auf 50% ihrer Lichtleistung dimmen. Ein Stufenloses Dimmen der Lichtleistung ist bei einigen Modellen über ein PWM-Signal auf PIN4 möglich. Kaskadierbare Versionen sind ebenfalls erhältlich. Varianten mit klarem oder diffusem Kunststofffenster sowie mit einer Öffnungslinse mit 25° sind verfügbar.

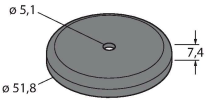
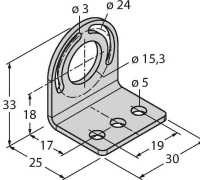
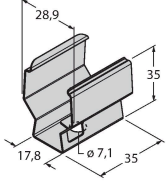
Technische gegevens

Type	WLS28-2CW145DXPWMQ
Identnr.	3093094
Signaal- en weergavegegevens	
Toepassingsdoel	LED-werklamp
Functie	Work light strip
Lichtsoort	wit
Color temperature	6100...+7000 K
Luminous flux lumen	325 lm
Aperture angle degree	60 °
Uitstralingshoek	breed stralend 40-80°
LED-levensduur (L70)	50000 h
Dimbaar	PWM
Kenmerken kleur 1	Wit, Doorlopend aan, 300 lm
Elektrische gegevens	
Bedrijfsspanning U_b	12...30 VDC
DC nominale bedrijfsstroom I_b	≤ 330 mA
Input power	3.96 W
Mechanische gegevens	
In cascade monteerbaar	Ja
Bouwworm	Rechthoekig, WLS28-2
Afmetingen	194 x 28 x 20.9 mm
Materiaal behuizing	metaal, AL
Window material	Polycarbonaat, diffuus
Elektrische aansluiting	Connector, M12 × 1, PVC
Aantal aders	4
Omgevingstemperatuur	-40...+70 °C
Opslagtemperatuur	-40...+70 °C

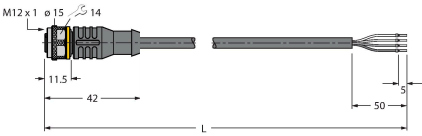
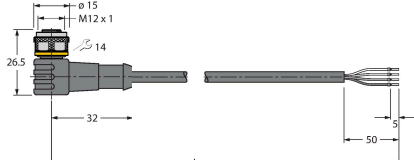
Technische gegevens

Relatieve luchtvochtigheid	0...90 %
Beschermingsgraad	IP50
Tests/certificaten	
Certificaten	CE, UL

Toebehoren

SMBWLSMAG	3019574	SMBWLS28RA	3015764
 <p>Magnetische bevestiging voor het monteren van werkklampen en sensoren, 2 stuks</p>		 <p>Montagebeugel, haaks, metaal, voor WLS28 werkklampen, 5 mm boorgaten, set van twee, schroevenset meegeleverd</p>	
SMBWLS28SP	3088063		
 <p>Klikhouder voor montage van WLS28-werkklampen</p>			

Toebehoren

Afmetingen	Type	Identnr.	
	RKC4.4T-2/TEL	6625013	Aansluitkabel, M12-contraconnector, recht, 4-polig, kabellengte: 2 m, mantelmateriaal: Pvc, zwart; cULus-goedkeuring
	WKC4.4T-2/TEL	6625025	Aansluitkabel, M12-contraconnector, haaks, 4-polig, kabellengte: 2 m, mantelmateriaal: Pvc, zwart; cULus-goedkeuring