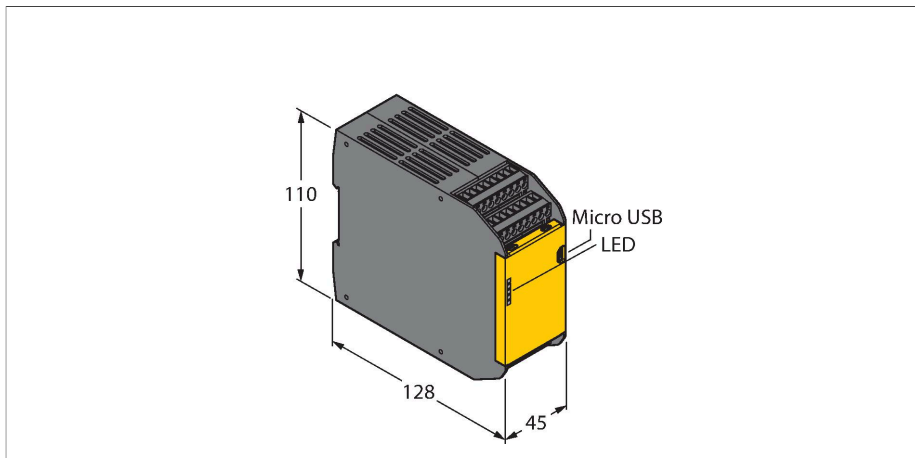


# SC26-2

## Veiligheidstechniek – Programmeerbare veiligheidscontroller



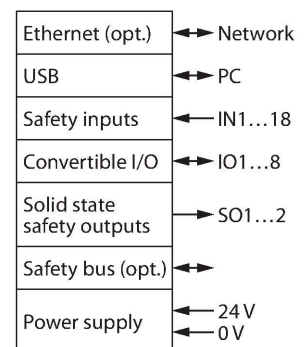
### Technische gegevens

Type	SC26-2
Identnr.	3085065
Functie	Controller
Bedrijfsspanning	20...28 VDC
Eigen stroomopname	≤ 100 mA
Aantal veilige halfgeleidersuitgangen	2
Aanspreektijd typisch	< 10 ms
Bouwvorm	Rechthoekig, SC26
Afmetingen	128 x 45 x 110 mm
Materiaal behuizing	Kunststof, zwart
Elektrische aansluiting	Afneembaar klemmenblok, ompoolbeveiligd, schroefaansluiting
Omgevingstemperatuur	0...+55 °C
Relatieve luchtvochtigheid	0...90 %
Beschermingsgraad	IP20
Bedrijfsspanningsindicatie	LED, groen
Schakeltoestandsindicatie	LED, rood / groen
<b>Tests/certificaten</b>	
Certificaten	CE, cULus gelisted

### Kenmerken

- PLe volgens ISO 13849-1
- veiligheidscategorie 4 volgens EN 954-1
- SIL 3 volgens IEC 61508 en IEC 62061
- instelling met drukknop of software
- 26 ingangen, waarvan 8 configureerbaar in uitgangen
- 2 onafhankelijke veiligheidsuitgangen
- intuïtieve programmeeromgeving
- bedrijfsspanning 24 VDC +20%
- beschermingsgraad IP20
- gratis software meegeleverd

### Aansluitschema



### Functieprincipe

De veiligheidscontroller kan meerdere veiligheidsrelaismodules vervangen voor het gebruik van veiligheidsinvoereenheden zoals bijvoorbeeld noodstop-schakelaars, deurvergrendelingsschakelaars, veiligheidslichtgordijnen, tweehandensturingen, veiligheidsmatten en andere veiligheidsinrichtingen. Via de software kan de veiligheidscontroller geconfigureerd of ingesteld worden en genereert automatisch een schakelplan- en contactplan-logica.

Voor de transmissie van de via software ingestelde configuratie dient ofwel een seriële USB-kabel of een XM-geheugenkaart via de micro-USB-poort van de controller te worden gebruikt.

## Toebehoren

Afmetingen	Type	Identnr.	
Kein Maßbild vorhanden/ No dimension drawing available	SC-TC2	3085078	klemmenblok met trekveerklemmen; 8 aansluitingen
Kein Maßbild vorhanden/ No dimension drawing available	SC-TS2	3085076	klemmenblok met schroefklemmen; 8 aansluitingen
Kein Maßbild vorhanden/ No dimension drawing available	SC-XMP2	3029482	Programmeer-adapter

## Toebehoren

Afmetingen	Type	Identnr.	
	SC-USB2	3029480	seriële USB-kabel; type A naar micro-B; lengte: 1.8m

**Kein Maßbild vorhanden/  
No dimension drawing available**

	SC-XM2	3029481	externe geheugenkaart; micro-B; EEPROM configuratie
--	--------	---------	-----------------------------------------------------

**Kein Maßbild vorhanden/  
No dimension drawing available**

	CD ROM XS26-2 SAFETY CONTROLLER CONFIGUR	3090443	CD-ROM; configuratiesoftware; handleiding;
--	------------------------------------------	---------	--------------------------------------------