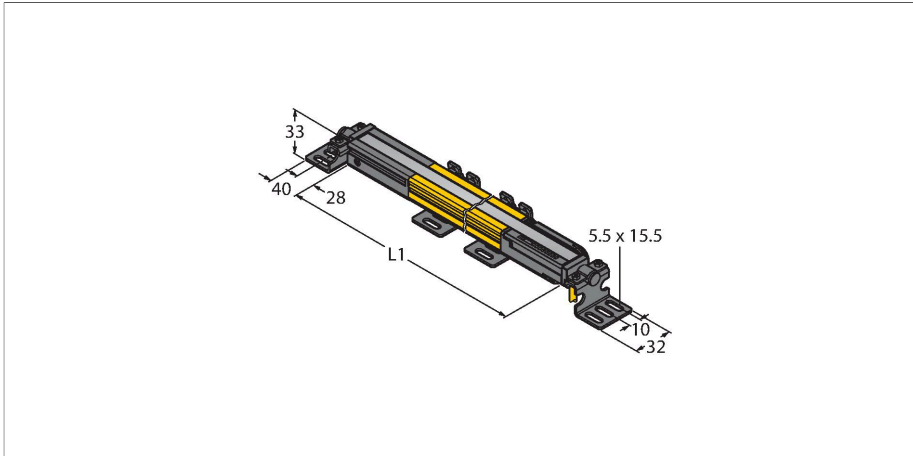


# SLPMP14-1530P128

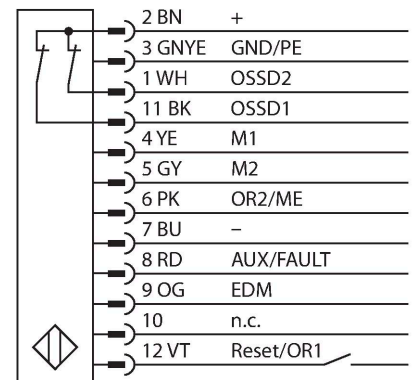
## Veiligheidstechniek – zender/ontvanger paar geïntegreerde muting-functie



### Kenmerken

- kabel met connector, 300 mm, M12x1, 8-polig
- beschermingsgraad IP65
- vlakke behuizing zonder dode zone
- instelling via DIP-switch
- instelling gereduceerde resolutie
- blanking functie
- bedrijfsspanning: 24 VDC ± 15 %
- resolutie 14 mm
- bewakingshoogte 1530 mm (L1)
- bevestigingsbeugel meegeleverd

### Aansluitschema



### Functieprincipe

Het lichtgordijn voor personenbeveiliging met hoge resolutie zonder dode zone bestaat uit een zender en ontvanger. Aangezien het systeem optisch gesynchroniseerd wordt, is er geen bedrading tussen de zender en ontvanger vereist. De veiligheidsschakeluitgangen van de ontvanger worden direct met een lastrelais (b.v. IM-T-9A) verbonden en doen de gevaarlijke machinecyclus onmiddellijk stoppen. Via de tweekanale bewaking van het schakelapparaat en de diversitair redundante opbouw, waarbij twee processoren een wederzijdse controle tot stand brengen, wordt aan de personenbeveiligingscategorie PLe volgens ISO 13849-1 voldaan.

### Technische gegevens

Type	SLPMP14-1530P128
Identnr.	3084483
<b>Optische Gegevens</b>	
Functie	lichtgordijn
Lichtsoort	IR
Golflengte	850 nm
Optische resolutie	14 mm
Reikwijdte	0...7000 mm
Hoogte bewakingsveld	1530 mm
Aantal stralen	153
Met muting functie	ja
Scan Code	Instelbaar
<b>Elektrische gegevens</b>	
Bedrijfsspanning	20...28 VDC
Restriimpelspanning	< 10 % U <sub>ss</sub>
DC nominale bedrijfsstroom	≤ 210 mA
Eigen stroomopname	≤ 275 mA
max. uitgangsstroom veilige uitgang	500 mA
Kortsluitbeveiliging	Ja
Ompoolbeveiliging	Ja
Uitgangsfunctie	2 x N.C., 2 x PNP
Aantal veilige halfgeleidersuitgangen	2
Aansprektijd typisch	< 37.5 ms
Met heropstartvergrendeling	ja
Onderdrukking mogelijk	ja

## Technische gegevens

Mechanische gegevens	
Bouwworm	Rechthoekig, EZ-Screen LP
Afmetingen	26 x 28 x 1528 mm
Materiaal behuizing	metaal, AL, Geel polyester
Lens	kunststof, acryl
In cascade monteerbaar	nee
Elektrische aansluiting	Kabel met connector, M12 × 1, 0.3 m
Omgevingstemperatuur	0...+55 °C
Beschermingsgraad	IP65
Bedrijfsspanningsindicatie	LED, groen
Schakeltoestandsindicatie	2-kleuren-LED, Rood
Tests/certificaten	
Vibratiebestendigheid	10–55 Hz at 0.35 mm
Schoktest	10 g at 16 ms (6000 cycles)
Certificaten	CE, cTUVus