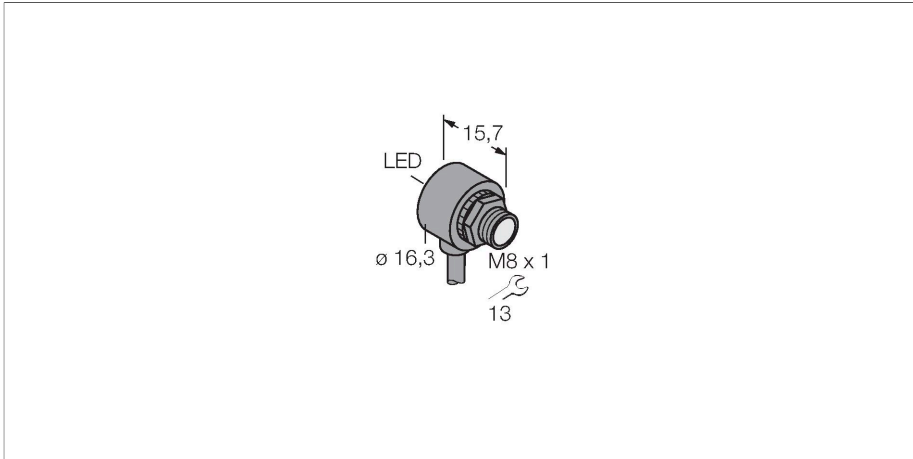


# T8AP6D50Q5

## Opto-sensor – diffuse sensoren

### Miniatuursensor



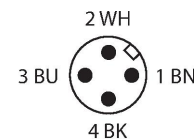
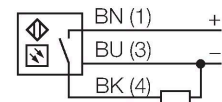
#### Technische gegevens

Type	T8AP6D50Q5
Identnr.	3070640
<b>Optische Gegevens</b>	
Functie	Naderingsschakelaar
Bedrijfsmodus	Diffuus
Lichtsoort	rood
Golflengte	680 nm
Reikwijdte	0...50 mm
<b>Elektrische gegevens</b>	
Bedrijfsspanning	10...30 VDC
Restriempelspanning	< 10 % U <sub>ss</sub>
DC nominale bedrijfsstroom	≤ 50 mA
Eigen stroomopname	≤ 25 mA
Kortsluitbeveiliging	Ja
Ompoolbeveiliging	Ja
Uitgangsfunctie	N.O., lichtschakelend, PNP
Schakelfrequentie	≤ 500 Hz
Inschakelfoutimpulsonderdrukking	≤ 150 ms
Aanspreektijd typisch	< 1 ms
<b>Mechanische gegevens</b>	
Bouwworm	Pijp, T8
Afmetingen	Ø 8 x 15.8 mm
Materiaal behuizing	Kunststof, Thermoplastische kunststof, zwart
Lens	kunststof, Acryl

#### Kenmerken

- kabel met connector, PVC, 150 mm, M12 x 1
- beschermingsgraad IP67
- omgevingstemperatuur: -20...+55 °C
- ideaal bij beperkte inbouwruimte
- bedrijfsspanning: 10...30 VDC
- PNP-schakeluitgang, helderschakelend

#### Aansluitschema



#### Functieprincipe

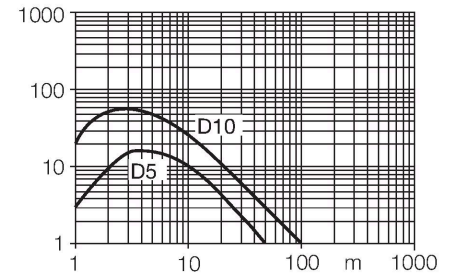
Net zoals bij retro-reflectieve sensoren zijn de zender en de ontvanger van diffuse sensoren in één behuizing ondergebracht. In tegenstelling tot de retro-reflectieve sensoren wordt geen onderbreking van de lichtstraal geanalyseerd, maar de weerkaatsing op een voorwerp. Een voorwerp wordt pas gedetecteerd wanneer dit voldoende licht naar de ontvanger weerkaatst. De schakelafstand van diffuse sensoren is in hoge mate afhankelijk van het weerkaatsingsvermogen. Voor de detectie van transparante voorwerpen zijn diffuse sensoren (met of zonder

## Technische gegevens

Elektrische aansluiting	Kabel met connector, M12 × 1, 0.15 m, PVC
Aantal aders	4
Aderdoorsnede	0.1 mm <sup>2</sup>
Omgevingstemperatuur	-20...+55 °C
Beschermingsgraad	IP67
Bedrijfsspanningsindicatie	LED, groen
Schakeltoestandsindicatie	LED, Rood
Foutmelding	LED, groen, knipperend
Weergave van de functiereserve	LED
Alarmweergave	LEDroodknipperend
<b>Tests/certificaten</b>	
Certificaten	CE

achtergrondonderdrukking of convergente sensoren) bijzonder geschikt.

Reikwijdtecurve  
 Functiereserve afhankelijk van de reikwijdte



## Toebehoren

SMB8MM

3067363

montagebeugel, materiaal VA 1.4401, voor sensoren van de serie T8 of T8L

