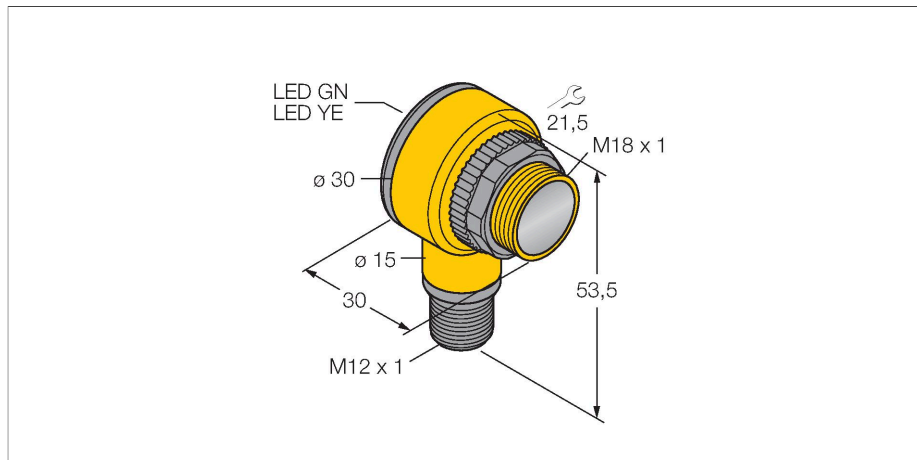


# T18S2P6RQ

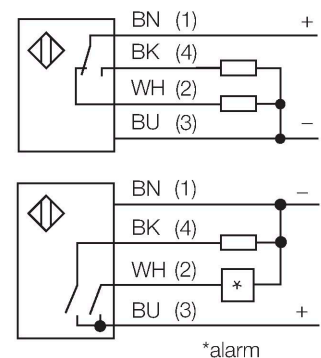
## Opto-sensor – zender-ontvanger systeem (ontvanger)



### Kenmerken

- connector, M12 x 1, 4-polig
- beschermingsgraad IP67/IP69K
- omgevingstemperatuur: -40...+70 °C
- naar keuze licht-/donkerschakelend of lichtschakelend met alarmfunctie
- bedrijfsspanning: 10...30 VDC
- PNP-schakeluitgang, wisselcontact

### Aansluitschema



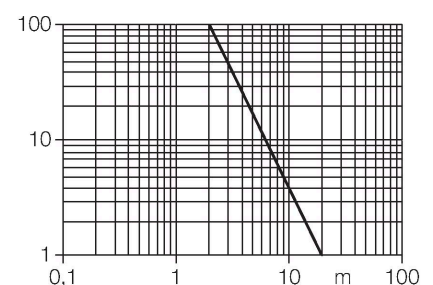
### Technische gegevens

|                                  |                                       |
|----------------------------------|---------------------------------------|
| Type                             | T18S2P6RQ                             |
| Identnr.                         | 3045161                               |
| <b>Optische Gegevens</b>         |                                       |
| Functie                          | Eenrichtingssensor                    |
| Bedrijfsmodus                    | Ontvanger                             |
| Reikwijdte                       | 0...20000 mm                          |
| <b>Elektrische gegevens</b>      |                                       |
| Bedrijfsspanning                 | 10...30 VDC                           |
| Eigen stroomopname               | ≤ 25 mA                               |
| Kortsluitbeveiliging             | Ja / Pulserend                        |
| Ompoolbeveiliging                | Ja                                    |
| Uitgangsfunctie                  | aansluitprogrammeerbaar, PNP          |
| Schakelfrequentie                | ≤ 160 Hz                              |
| Inschakelfoutimpulsonderdrukking | ≤ 100 ms                              |
| Aansprektijd typisch             | < 3 ms                                |
| Piekspanningsbeveiliging         | > 220 mA                              |
| <b>Mechanische gegevens</b>      |                                       |
| Bouwvorm                         | Pijp, T18                             |
| Afmetingen                       | Ø 18 x 30 x 30 x 54 mm                |
| Materiaal behuizing              | Kunststof, Thermoplastische kunststof |
| Lens                             | kunststof, Polycarbonaat              |
| Elektrische aansluiting          | Connector, M12 x 1, PVC               |
| Aantal aders                     | 4                                     |
| Omgevingstemperatuur             | -40...+70 °C                          |
| Beschermingsgraad                | IP67<br>IP69                          |
| Bijzondere kenmerken             | Chemisch resistent<br>Gekapseld       |

### Functieprincipe

Zender-ontvanger systemen bestaan uit een zender en een ontvanger. Zij worden zo gemonteerd dat het licht precies de ontvanger raakt. Indien een voorwerp de lichtstraal onderbreekt of verzwakt, dan wordt een schakelproces in werking gezet. Overal waar lichtondoorlaatbare voorwerpen moeten worden gedetecteerd, zijn zender-ontvanger systemen de meest betrouwbare opto-sensoren. Het grote contrast tussen licht- en donkertoestand en de zeer hoge functiereserves, die voor deze systeemitvoering typisch zijn, maken het gebruik van deze sensoren mogelijk over grote afstanden en onder moeilijke omstandigheden.

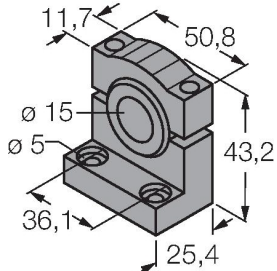
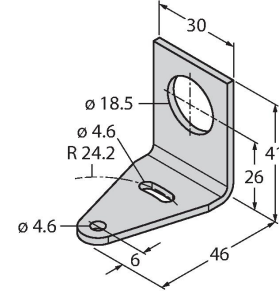
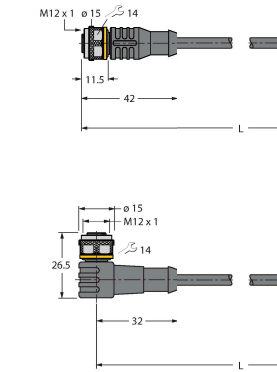
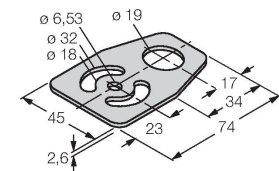
Reikwijdtecurve  
Functiereserve afhankelijk van de reikwijdte



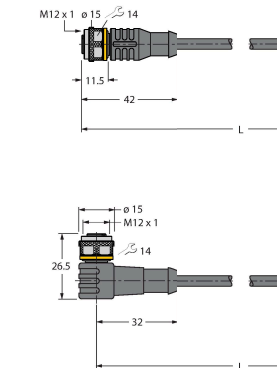
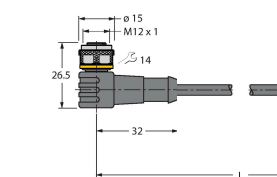
## Technische gegevens

|                                |                        |
|--------------------------------|------------------------|
|                                | Wash down              |
| Bedrijfsspanningsindicatie     | LED, groen             |
| Schakeltoestandsindicatie      | LED, geel              |
| Foutmelding                    | LED, groen, knipperend |
| Weergave van de functiereserve | LED                    |
| Alarmweergave                  | LEDgeelknipperend      |
| <b>Tests/certificaten</b>      |                        |
| Certificaten                   | CE, UL, CSA            |

## Toebehoren

|  |  |  |   |
|--|--|--|---|
| <b>SMB1815SF</b><br> | <b>3053279</b><br>montagebeugel, PBT-zwart, voor PICO-GUARD Points   | <b>SMB18A</b><br>     | <b>3033200</b><br>montageklem, haaks, roestvast staal, voor sensoren met 18 mm schroefdraad |
| <b>SMB18FM</b><br>  | <b>3079421</b><br>montagebeugel, cilinder, zwart, M22 x1,5 mm externe schroefdraad, interne schroefdraad M18 x 1, voor sensoren met 18 mm schroefdraad | <b>SMBAMS18P</b><br> | <b>3073134</b><br>montageplaat, roestvast staal, voor sensoren met 18mm schroefdraad        |

## Toebehoren

| Afmetingen  | Type          | Identnr. |  |
|---|---------------|----------|--|
|  | RKC4.4T-2/TEL | 6625013  | aansluitkabel, M12-connector, recht, 4-polig, kabellengte: 2m, mantelmateriaal: PVC, zwart; cULus-homologatie; andere kabellengtes en uitvoeringen leverbaar, zie <a href="http://www.turck.com">www.turck.com</a> |
|  | WKC4.4T-2/TEL | 6625025  | aansluitkabel, M12-connector, haaks, 4-polig, kabellengte: 2m, mantelmateriaal: PVC, zwart; cULus-homologatie; andere kabellengtes en uitvoeringen leverbaar, zie <a href="http://www.turck.com">www.turck.com</a> |