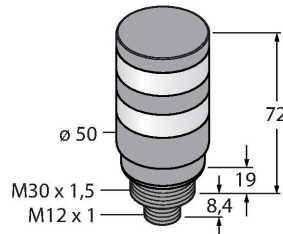


# TL50BLGRY2Q

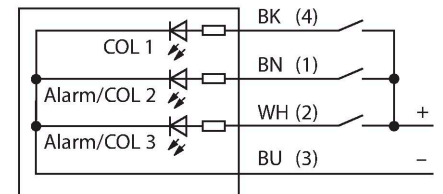
## LED-signaallamp – Signaalzuil



### Kenmerken

- zwarte kunststofbehuizing
- beschermingsgraad IP67
- bescherming tegen elektromagnetische en hoogfrequente storingen
- connector M12x1
- kleuren: groen (COL 1) / rood (COL 2) / geel knipperend (COL 3)
- bedrijfsspanning: 12...30 VDC of 24 VAC bij telkens 45mA per LED-kleur
- Ingangen: PNP / NPN

### Aansluitschema



### Functieprincipe

De multifunctionele display TL50 Beacon biedt een groot aantal varianten, kan eenvoudig worden gemonteerd en heeft een robuust ontwerp. Elke signaalzuil kan met maximaal vier verschillende LED-elementen met verschillende kleuren, met of zonder alarm worden geconfigureerd. Verschillende lichtfuncties zijn eveneens mogelijk. Deze zijn herkenbaar aan de hand van het cijfer achter de kleur in de typesleutel (zonder: constant; 1: roterend; 2: knipperend). Goed waarneembare statusweergaven laten zowel binnen- als buitentoepassingen toe. Het aansluitschema geeft een PNP-aansluitconfiguratie weer. Er zijn 5 kleuren blauw (B), groen (G), rood (R), geel (Y) en wit (W), die in de typeomschrijving van de lamp de sequentie van onder naar boven aangeven. Voorbeeld: TL50GYRQ betekent groen, geel en rood van onder naar boven.

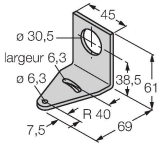
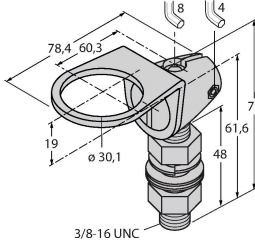
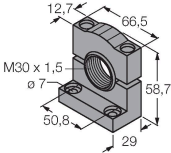
### Technische gegevens

Type	TL50BLGRY2Q
Identnr.	3020158
<b>Signaal- en weergavegegevens</b>	
Toepassingsdoel	LED-lamp
Functie	Signaalzuil
Lichtsoort	groen rood Geel, knipperend
Dimbaar	Nee
Kenmerken kleur 1	Groen, Doorlopend aan, 52 lm
Kenmerken kleur 2	Rood, Doorlopend aan, 24 lm
Kenmerken kleur 3	Geel, Flitsend, 15 lm
<b>Elektrische gegevens</b>	
Bedrijfsspanning $U_b$	12...30 VDC
DC nominale bedrijfsstroom $I_b$	$\leq 125$ mA
Bedrijfsspanning $U_b$	21...27 VAC
AC nominale bedrijfsstroom	$\leq 100$ mA
Max. stroomverbruik per kleur	125 mA
Ingangstype	Bipolair (PNP/NPN)22
Aanspreektijd typisch	< 1 ms
<b>Mechanische gegevens</b>	
In cascade monteerbaar	Nee
Bouwworm	gladde behuizing, TL50BL
Afmetingen	$\varnothing 50 \times 125.2$ mm
Materiaal behuizing	Kunststof, ABS, zwart
Window material	Polycarbonaat, helder
Elektrische aansluiting	Connector, M12 x 1, PVC

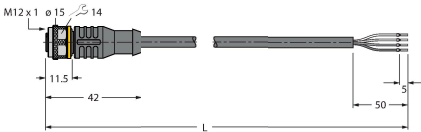
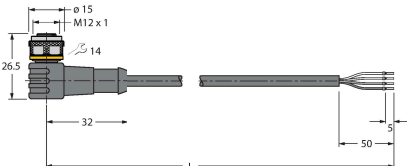
## Technische gegevens

Aantal aders	4
Omgevingstemperatuur	-40...+50 °C
Relatieve luchtvochtigheid	0...95 %
Beschermingsgraad	IP67
<b>Tests/certificaten</b>	
Certificaten	CE, UL gelisted

## Toebehoren

<b>SMB30A</b>	<b>3032723</b>	montagebeugel, haaks, roestvast staal, voor sensoren met 30mm schroefdraad	<b>SMB30FA</b>	<b>3074005</b>	Montagewinkel; Werkstoff VA 1.4401
					
<b>SMB30SC</b>	<b>3052521</b>	montagebeugel, PBT-zwart, voor sensoren met 30 mm schroefdraad, oriënteerbaar			
					

## Toebehoren

Afmetingen	Type	Identnr.	
	RKC4.4T-2/TEL	6625013	Aansluitkabel, M12-connector, recht, 4-polig, kabellengte: 2 m, mantelmateriaal: Pvc, zwart; cULus-goedkeuring
	WKC4.4T-2/TEL	6625025	Aansluitkabel, M12-connector, haaks, 4-polig, kabellengte: 2 m, mantelmateriaal: Pvc, zwart; cULus-goedkeuring