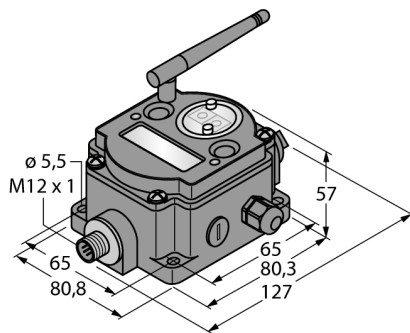


Radiotransmissiesysteem boomtopologie data radio DX80DR2M-H6



- externe antenne (aansluiting RG58 RP-SMA)
- geïntegreerde signaalsterkte-weergave
- configuratie via DIP-schakelaar
- Modbus RTU (RS485)
- automatisch organiserende boomstructuur
- Repeaters verhogen de netwerkbreedte
- deterministische datatransmissie
- frequentiesprongprocédé FHSS
- tijdmultiplexprocedure TDMA
- transmissievermogen: 63 mW, 18 dBm geleidend, ≤ 20 dBm EIRP
- Ingangen: seriële interface voor de aansluiting van een sensor
- interne batterijvoeding

Type	DX80DR2M-H6
Identnr.	3014392

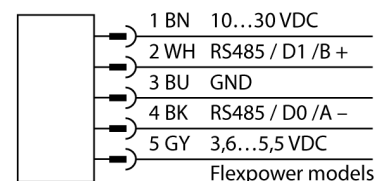
Radiogegevens	
Type of radio	short-range
Installation	stationary
Topologie	Stertopologie
Functie	Boomtopologie
Apparaattype	Deelnemer
Frequency band	2,4 GHz ISM-band
Frequentiebereik	2.402 - 2.483 GHz
Number of radio channels	50
Channel width	1 MHz
Spread spectrum technology	FHSS (Frequency Hopping Spread Spectrum)
Single-Carrier Residence Time	7.8 ms
Aansprektijd typisch	< 1000 ms
Afstraalvermogen ERP	18 dB/65 mW
Afstraalvermogen EIRP	20 dB/100 mW

I/O-gegevens	
Kanalenaantal	1
Ingangstype	Seriële interface
Communicatieprotocol	1-wire-serial

Elektrische gegevens	
Batterij-oplossing	Ja
Bedrijfsspanning U _b	3.6...5.5 VDC
Bedrijfsspanningsindicatie	LED, groen

Mechanische gegevens	
Bouwworm	Rechthoekig, DX80DR
Materiaal behuizing	Kunststof, PC
Antenne-aansluiting	RP-SMA-bus
Omgevingstemperatuur	-20...+80 °C
Relatieve luchtvochtigheid	0...95%
Beschermingsgraad	IP67

Aansluitschema



Functieprincipe

De DX80 data radio's vormen autonoom een netwerk in boomtopologie. Zij dragen Modbus RTU telegrammen of andere bussystemen over. De telegrammen worden door het netwerk geroutet en verloren radioverbindingen door alternatieve routes gecompenseerd. Bovendien kunnen sensoren aangesloten worden waarvan de data via interne registers beschikbaar zijn. Elk netwerk bestaat uit een master en een willekeurig aantal van repeaters of slaves. Via DIP-schakelaars wordt het apparaattype bepaald. Dit systeem kan met meerdere DX80-netwerken worden gecombineerd om b.v. data van de DX80-gateway via Modbus RTU naar de sturing over te brengen. FCC-ID UE300DX80-2400- Dit apparaat voldoet aan FCC paragr. 15, sub-paragr. C, 15.247

ETSI/EN: In overeenstemming met EN 300 328: V1.8.1 (2014-04)

IC: 7044A-DX8024

stralingsimmunitet 10V/m voor 80-2700 MHz volgens EN 61000-6-2

Schok- en vibratiebestendigheid: IEC 68-2-6 en IEC 68-2-7

Tests/certificaten

Certificaten

ATEX II 3 G

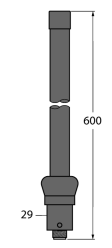
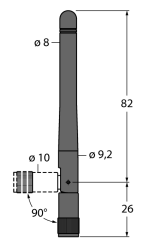
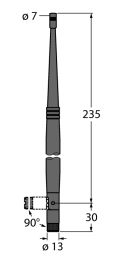
Toebehoren

Type	Ident no.		Afmetingen
BWA-BATT-001	3078261	Li-ion-accu, D-cel, 3,6 VDC, 19.000 mAh, Amerikaanse leverancier, GGV UN3090/CL9	<p>Keine Maßzeichnung vorhanden!</p> <p>No drawing available!</p>
K50UX1CRA	3094613	Ultrasoonsensor, diffuse sensor, 3m bereik, seriële interface voor aansluiting op DX80-nodes	
M12FTH4Q	3025895	Temperatuur- en luchtvochtigheidssensor, metalen behuizing, beschermingsklasse IP67, seriële interface voor aansluiting op DX80-node	
SMBDX80DIN	3077161	Montageplaat voor DIN-rail, geschikt voor bouwvorm CP80, DX80, K80, Q80, bedrijfstemperatuur: -20...+90 °C	

Functietoebereiden

Type	Ident no.		Afmetingen
BWA-206-A	3081081	externe antenne 6dBi, N-contraconnector	

Functietoebehoren

Type	Ident no.		Afmetingen
BWA-208-A	3081080	externe antenne 8.5dBi, N-contraconnector	
BWA-202-C	3077816	interne antenne 2dBi, RP-SMA-stekker, standaard	
BWA-205-C	3077817	interne antenne 5dBi, RP-SMA-stekker	
BWA-207-C	3077818	interne antenne 7dBi, RP-SMA-stekker	