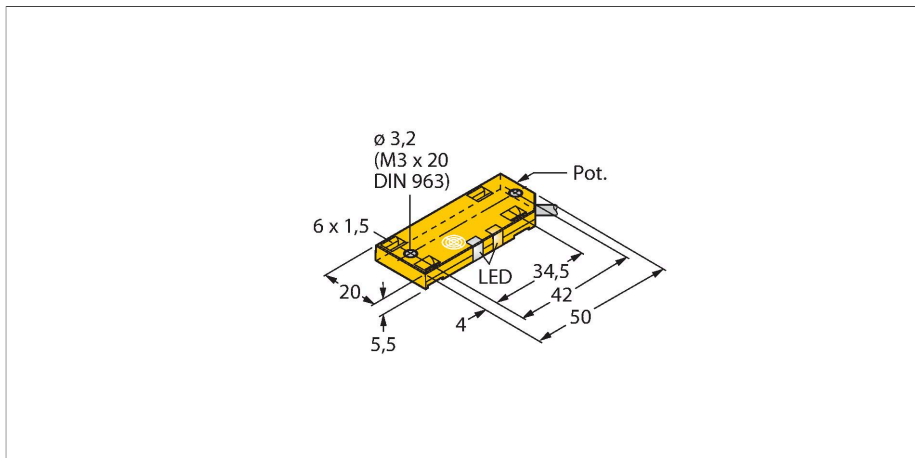


BC10-QF5.5-AP6X2

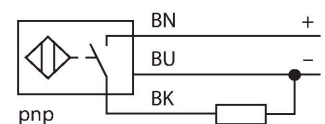
Capacitieve sensor



Kenmerken

- Rechthoekig, hoogte 5,5 mm
- Groot actief vlak, gemarkeerd voor correcte inbouw
- Kunststof, PP
- Nauwkeurige instelling d.m.v. potentiometer
- DC 3-draads, 10...30 V DC
- N.O., PNP-uitgang
- Kabelaansluiting

Aansluitschema



Funcieprincipe

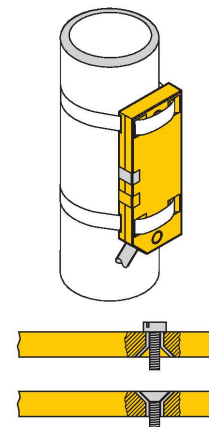
Capacitieve naderingsschakelaars kunnen zowel metalen (elektrisch geleidende) als niet-metalen (niet elektrisch geleidende) voorwerpen contactloos en slijtagevrij detecteren.

Technische gegevens

Type	BC10-QF5.5-AP6X2
Identnr.	2620117
Nominale schakelafstand (bondig)	10 mm
Nominale schakelafstand (niet-bondig)	10 mm
Veilige schakelafstand	$\leq (0,72 \times Sn)$
Hysteresis	1...20 %
Herhalingsnauwkeurigheid	$\leq 2 \%$ van eindwaarde
Omgevingstemperatuur	-25...+70 °C
Elektrische gegevens	
Bedrijfsspanning	30 VDC
Restriempelspanning	$\leq 10 \%$ U_{ss}
DC nominale bedrijfsstroom	≤ 200 mA
Eigen stroomopname	≤ 15 mA
Reststroom	≤ 0.1 mA
Schakelfrequentie	0.1 kHz
Oscillatiefrequentie	Conform EN 60947-5-2, 8.2.6.2 tabel 9: 0,1...2,0 MHz
Isolatie-testspanning	≤ 0.5 kV
Uitgangsfunctie	Driedraads, N.O.-contact, PNP
Kortsluitbeveiliging	Ja / Pulserend
Spanningsverlies bij I_0	≤ 1.8 V
Draadbreukbeveiliging / Omhoogbeveiliging	Ja / Volledig
Tests/certificaten	
Certificaten	UL
Goedkeuringsnummer UL	E210608

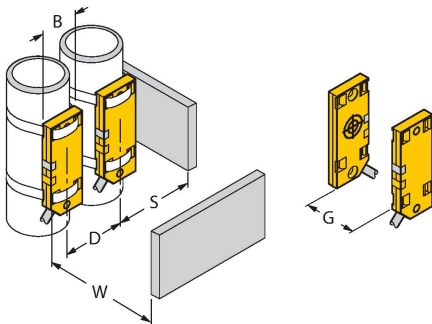
Technische gegevens

Mechanische gegevens	
Bouwworm	Rechthoekig, QF5,5
Afmetingen	54 x 20.3 x 5.5 mm
Materiaal behuizing	Kunststof, PP
Materiaal actief vlak	PP
Elektrische aansluiting	Kabel
Kabeluitvoering	Ø 3 mm, Lif9Y-11Y, PUR, 2 m
Aderdoorsnede	3x 0.14 mm ²
Vibratiebestendigheid	55 Hz (1 mm)
Schokbestendigheid	30 g (11 ms)
Beschermingsgraad	IP67
MTTF	1080 Jaren volgens SN 29500 (Ed. 99) 40 °C
Bedrijfsspanningsindicatie	LED, groen
Schakeltoestandsindicatie	LED, Geel



Montagehandleiding

Producteigenschappen



Afstand D	40 mm
Afstand W	30 mm
Afstand S	30 mm
Afstand G	60 mm
Diameter van het actief vlak B	Ø 20 mm

De opgegeven minimumafstanden werden gecontroleerd bij een standaard schakelafstand.
Bij een wijziging van de gevoeligheid van de sensor met een potentiometer zijn de gegevens op de technische fiche niet meer geldig.